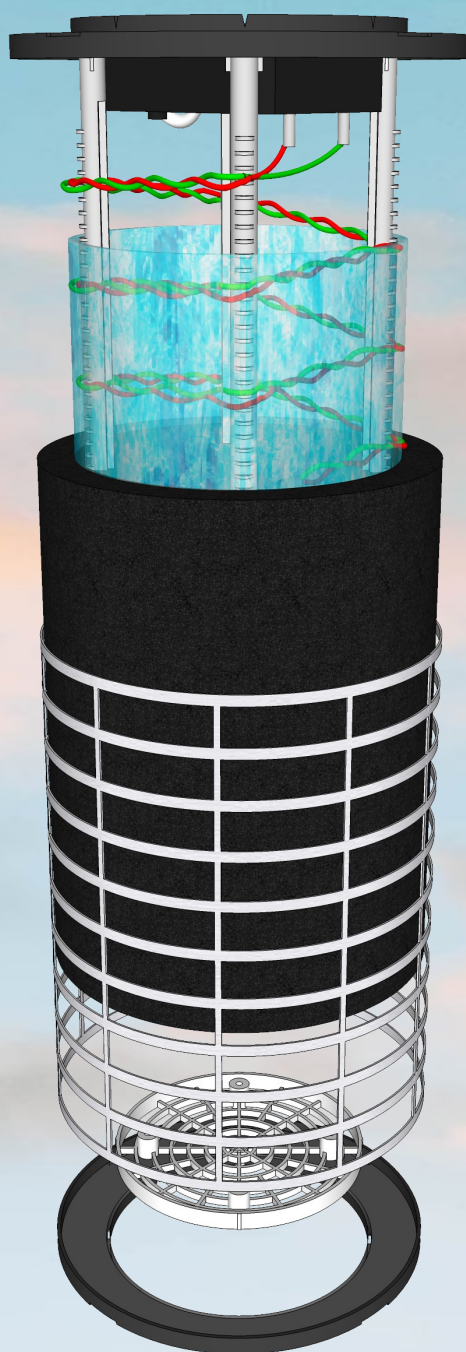


PLASMACLEAN PLASMAFILTER

# MONTERING

FJÄRÅSKUPAN



SE • NO • FI

# OM PLASMACLEAN

## FJÄRÅSKUPAN PLASMACLEAN - EN HÅLLBAR LÖSNING FÖR MILJÖ, HÄLSA OCH EKONOMI

Fjäråskupans plasmafilter PlasmaClean innehåller en revolutionerande teknik för att permanent ta bort lukt från köket. De eliminerar upp till 99 % av lukt, virus, pollen, bakterier, tobaksrök och allergiframkallande ämnen utan frånluftssystem. PlasmaClean är också en recirkulationslösning som innebär att uppvärmd luft stannar kvar i hemmet. En enorm besparing på dina uppvärmningskostnader.

Tack vare den kompakta storleken kan PlasmaClean användas i de flesta olika köksmiljöer och i alla våra köksfläktar.

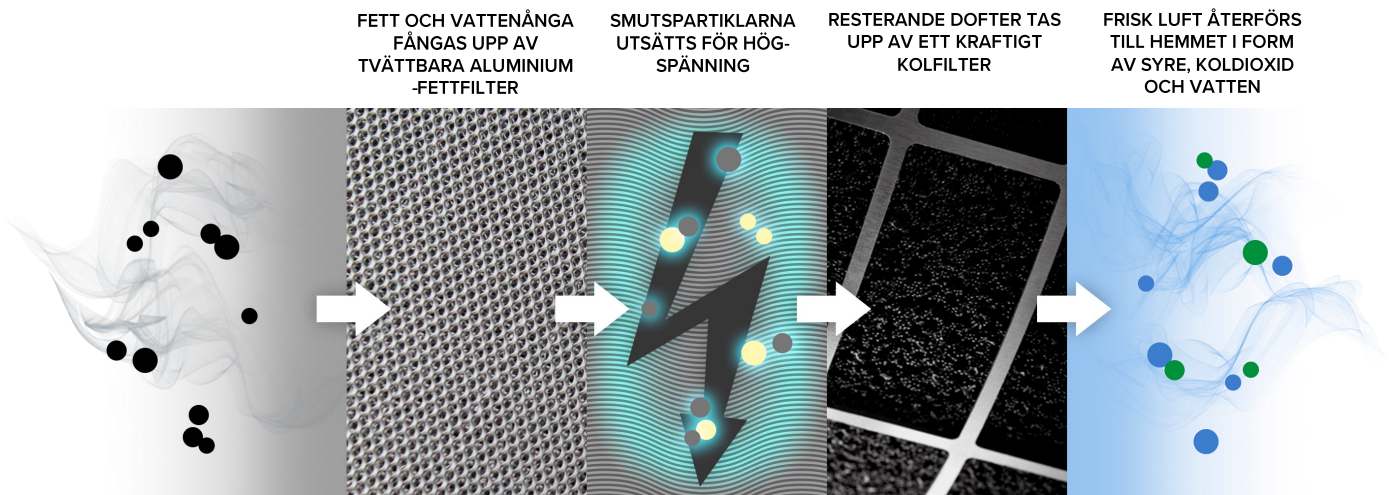
Plasmafiltret har en garantitid på 5 år och en beräknad livslängd på 20 år. Inget underhåll krävs och inga delar behöver bytas ut under denna tid.

Installationen är en enkel plug and play-installation med stickkontakt. Den integrerade sensorn i PlasmaClean slår av och på plasmafiltret automatiskt när du använder din köksfläkt och har en strömförbrukning på 0,5W vid standby och 10W vid drift.

## SÅ FUNGERAR PLASMACLEAN

Plasmaprocessen i PlasmaClean fungerar genom att ändra molekylkompositionen med en effektiv och säker elektrisk process.

Smutspartiklarna som inte fångas upp i köksfläktens fettfilter utsätts för högspänning som separerar atomerna och alstrar syremolekyler så att ämnena tar ny form. Luften förs därefter vidare genom ett kraftigt kolfilter som tar bort resterande dofter. Virus, mögelsporer, allergener och bakterier har brutits ner och kvar blir bara syremolekyler, koldioxid och vatten.



## SÄKERHETEN FRAMFÖR ALLT

Fjäråskupans plasmafilter bildar inget ozon (0 %). De är certifierade av IUTA (Institutet för ozon och miljömätning i Duisburg) samt Olfasence, VDE-godkända (elsäkerhet och ozon) och har en minimal miljöpåverkan.

Detta säkerställer bästa funktion och att vi kan vara trygga för din säkerhet.



## FÖRE FÖRSTA ANVÄNDNINGEN

Din och andras säkerhet är mycket viktig.

Ta bort all form av emballering och eventuella plastfilmer från fettfilter och skorsten.

Inspektera apparaten avseende eventuella transportskador.

För att undvika skador, placera inga tunga föremål på apparaten.

Utsätt inte apparaten för "väder och vind".

Små svarta partiklar kan ligga i lådan eller lossna från filtret vid uppackning. Dessa kommer från det högeffektiva kolfiltret och kan dammsugas upp och slängas i hushållsavfallet.

## FÖRSIKTIGHETSÅTGÄRDER OCH ALLMÄNNA REKOMMENDATIONER

- Det måste finnas tillräcklig ventilation om fläktkåpan används samtidigt med apparater som förbränner gas eller andra bränslen. Det negativa trycket i rummet får inte överskrida 4 Pa (4 x 10<sup>-5</sup> bar). Se därför till att rummet är väl ventilerat.
- Apparaten måste kopplas loss från eluttaget innan något installationsarbete utförs.



**WARNING:** Om skruvar eller fästen inte installeras i enlighet med anvisningarna finns risk för elskador och stötar.

- Den här apparaten får användas av barn från 8 års ålder och av personer med nedsatt fysisk, sensorisk eller mental förmåga, eller bristande erfarenhet och kunskap, om de fått handledning eller instruktioner om användningen av apparaten på ett säkert sätt och förutsatt att de förstår vilka faror det innebär. Barn får inte leka med produkten. Rengöring och underhåll får inte utföras av barn utan tillsyn.
- Vidrör aldrig apparaten med våta kroppsdelar.
- Insug och utblås på apparaten får inte blockeras vid användning.
- Tillverkaren fransäger sig allt ansvar för skador som uppstår på grund av olämplig användning eller felaktiga inställningar.
- Flambera aldrig mat under apparaten. Öppna lågor kan orsaka brand.

## INSTALLATION OCH ANSLUTNING

I händelse av problem, kontakta Fjäråskupan eller någon av våra återförsäljare. För att förhindra eventuella skador, ta inte ut apparaten ur dess emballage förrän den skall installeras.

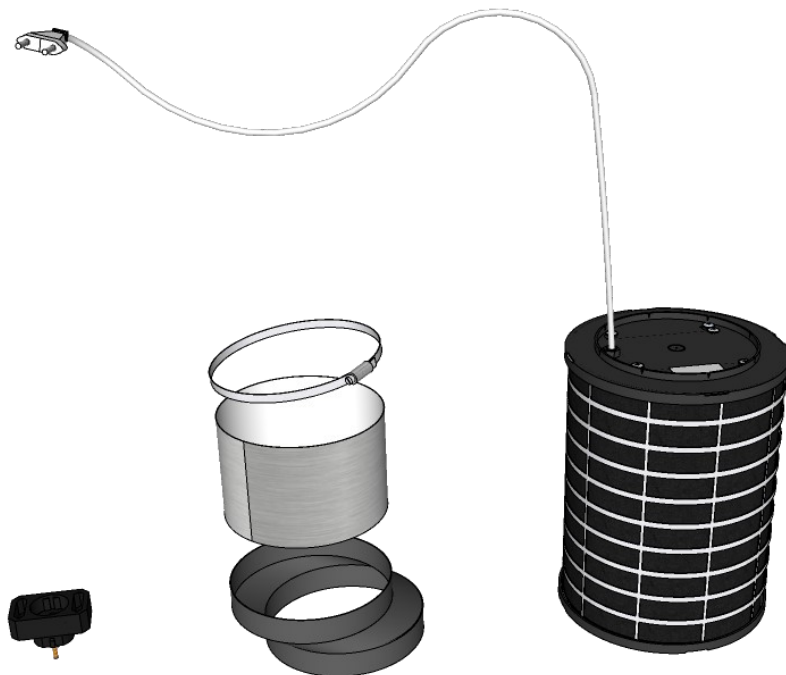
## ELEKTRISK ANSLUTNING

- Kontrollera att nätspänningen i ditt hem överensstämmer med produktens märkspänning som anges på typskylten.
- Om nätkabeln är skadad måste apparaten returneras till Fjäråskupan eller din återförsäljare.
- Nätkabeln till apparaten kan ej och får ej bytas ut.

# ÖVERSIKT // PLASMACLEAN RUND

## ÖVERSIKT

1. Förgrenare
2. Slangklämma
3. Förlängningsadapter
4. Offset-adapter
5. PlasmaClean plasmafilter



### DIMENSIONER

### KAPACITET

### ANSLUTNING

### VIKT

RUND 800/210	Ø 210 x 210 mm	800 m <sup>3</sup> /h	Ø 150 mm	1,66 kg
RUND 1000/210	Ø 210 x 270 mm	1 000 m <sup>3</sup> /h	Ø 150 mm	2,0 kg



### RUND 1 000 m<sup>3</sup>/h

Mått Diameter: 210 mm  
Höjd: 270 mm  
Anslutning: 150 mm

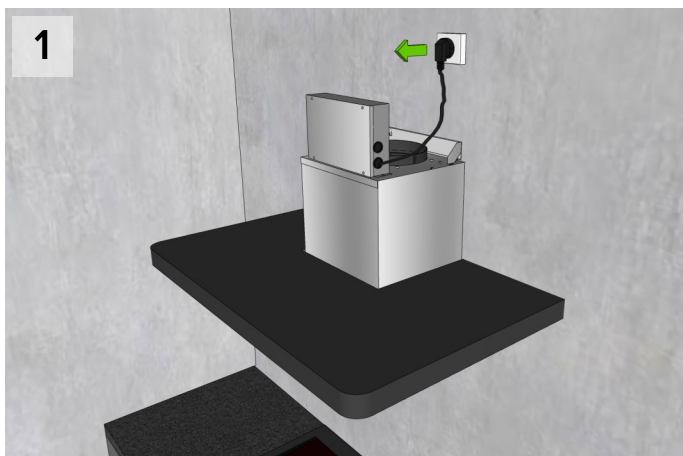


### RUND 800 m<sup>3</sup>/h

Mått Diameter: 210 mm  
Höjd: 210 mm  
Anslutning: 150 mm

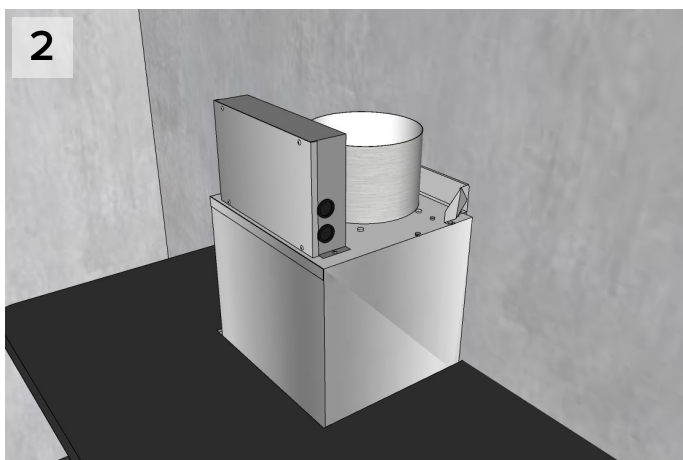


## MONTERINGSANVISNING // PLASMACLEAN RUND

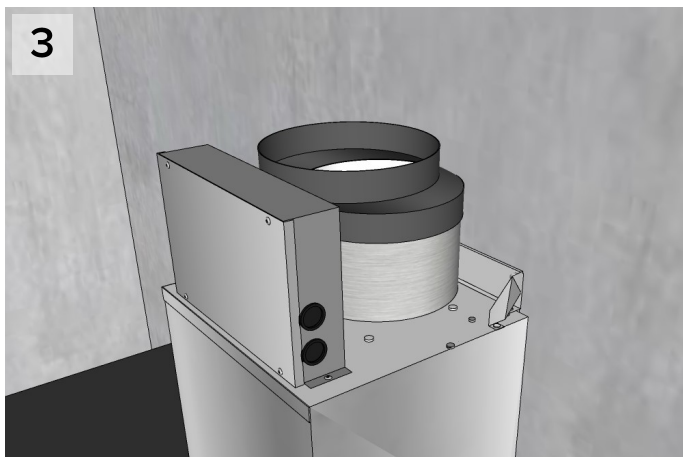


Efter att du monterat upp din kupa och överskorsten (se separat anvisning) och testat motor och belysning, se till att alltid dra ur stickkontakten innan du fortsätter monteringen av plasmafiltret.

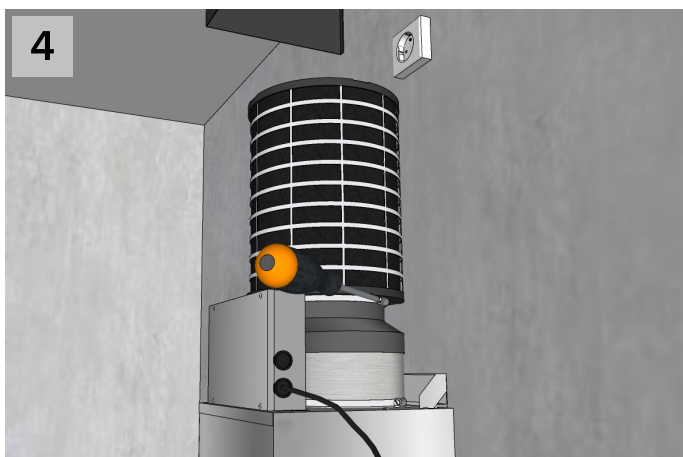
**PlasmaClean Rund** monteras enligt samma metod på frihängande modeller.



Placera förlängningsadaptern på motorns utblås.



Placera offset-adaptern på förlängningen, vinklad ut från väggen mot ellådan.

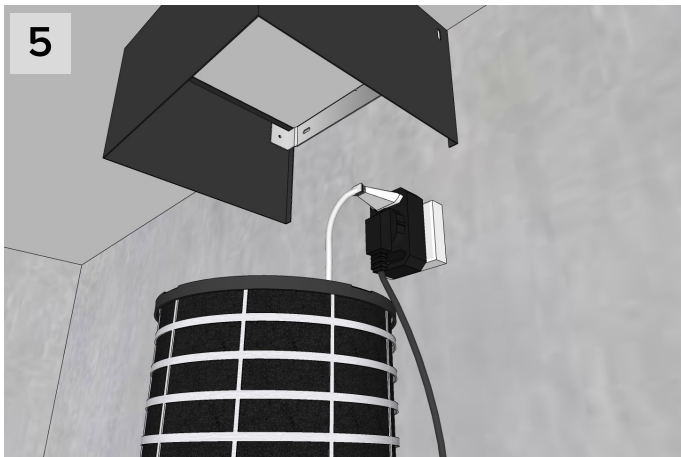


Trä på en slangklämma på offset-adaptern innan du placerar plasmafiltret på de monterade delarna.

Plasmaenheten "vilar" nu ovanpå ellådan.

Fäst plasmafiltret med slangklämman.

## MONTERINGSANVISNING // PLASMACLEAN RUND



Plugga in elen till din köksfläkt och plasmafiltret.

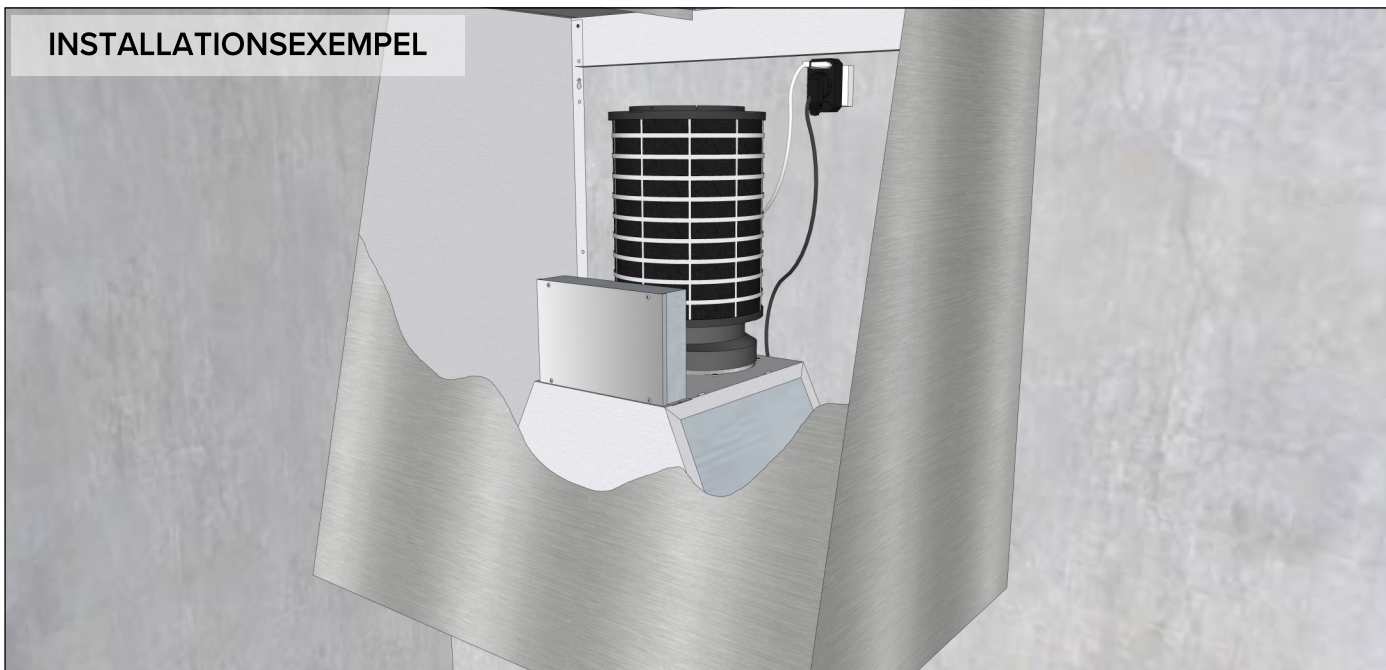
Obs! Om ditt vägguttag sitter placerat i nivå med plasmafiltret kan du behöva en extra offset-adapter för att få plats med stickkontakten bakom filtret.

Kontakta oss vid behov.



Gör en funktionskontroll (starta motor, testa belysning) innan du slutför installationen genom att trä på underskorsten.

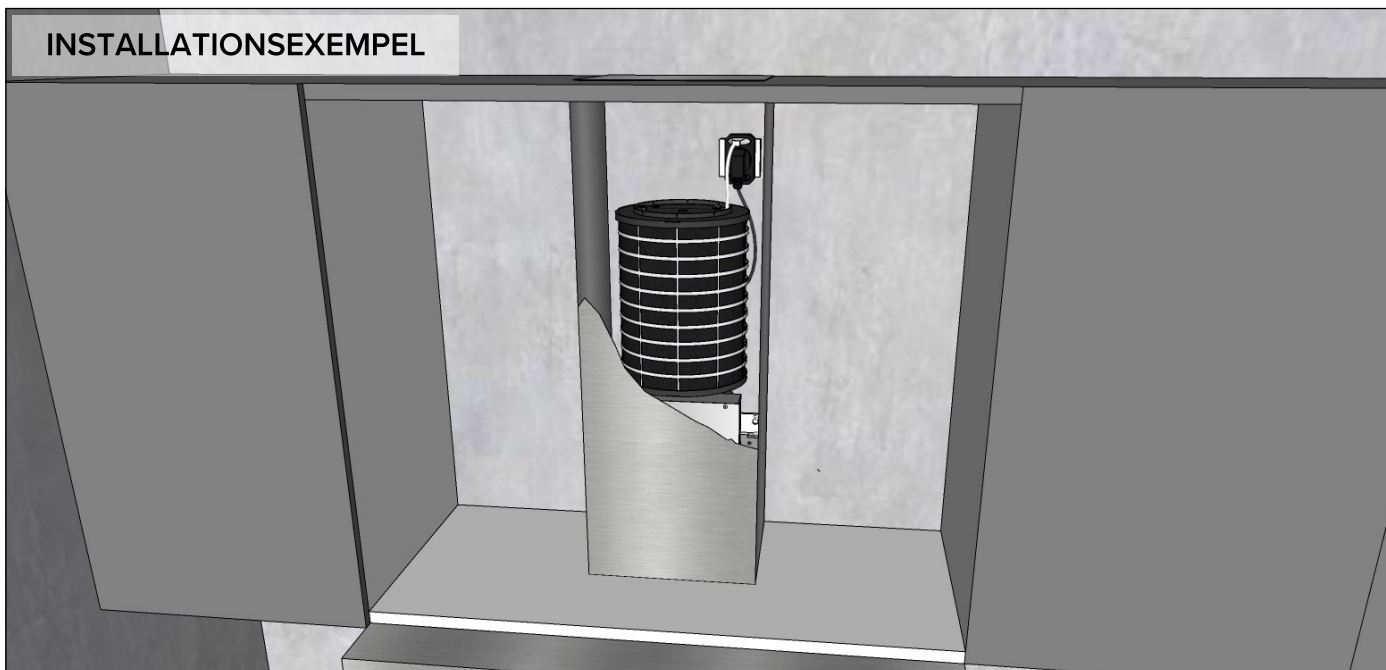
## INSTALLATIONSEXEMPEL



## INSTALLATION PLASMACLEAN VÄGGMODELL UTAN SKORSTEN

Installation av PlasmaClean till produkter utan skorsten sker på samma sätt som på de med skorsten. Skillnaden är att på flera av modellerna utan skorsten sitter elektroniklådan placerad på ett sätt som gör att förlängningsadapter ej behövs. Du monterar då enbart offsetadaptern och plasmafiltret på motorns utblås.

## INSTALLATIONSEXEMPEL



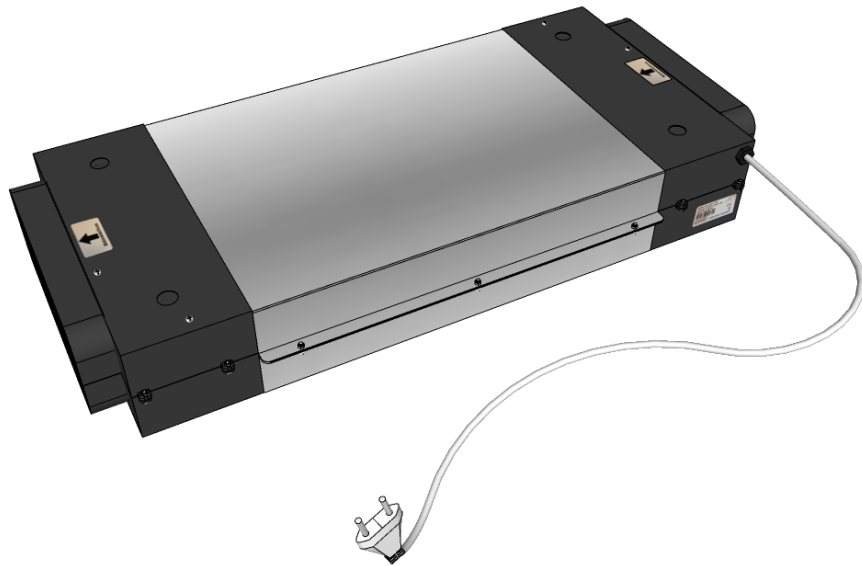
## INSTALLATION PLASMACLEAN SKÅP

Installation av PlasmaClean till skåpprodukter sker på samma sätt som andra modeller med runt plasmafilter.

Vi rekommenderar PlasmaClean främst när du har möjlighet att leda ut luften genom ett utblåsgaller ovanpå skåpet.

Om dina skåp går upp till tak finns eventuellt andra lösningar vi kan hjälpa dig med. Kontakta vår support för mer information.

## ÖVERSIKT // PLASMACLEAN PLATT



	DIMENSIONER	KAPACITET	ANSLUTNING	VIKT
PLATT 800	280 x 540 x 92 mm	800 m <sup>3</sup> /h	222 x 90 mm	6,0 kg
PLATT 1200	280 x 640 x 92 mm	1 200 m <sup>3</sup> /h	222 x 90 mm	6,5 kg



### PLATT 1200 m<sup>3</sup>/h

Mått    Höjd: 92 mm  
       Bredd: 280 mm  
       Längd: 640 mm

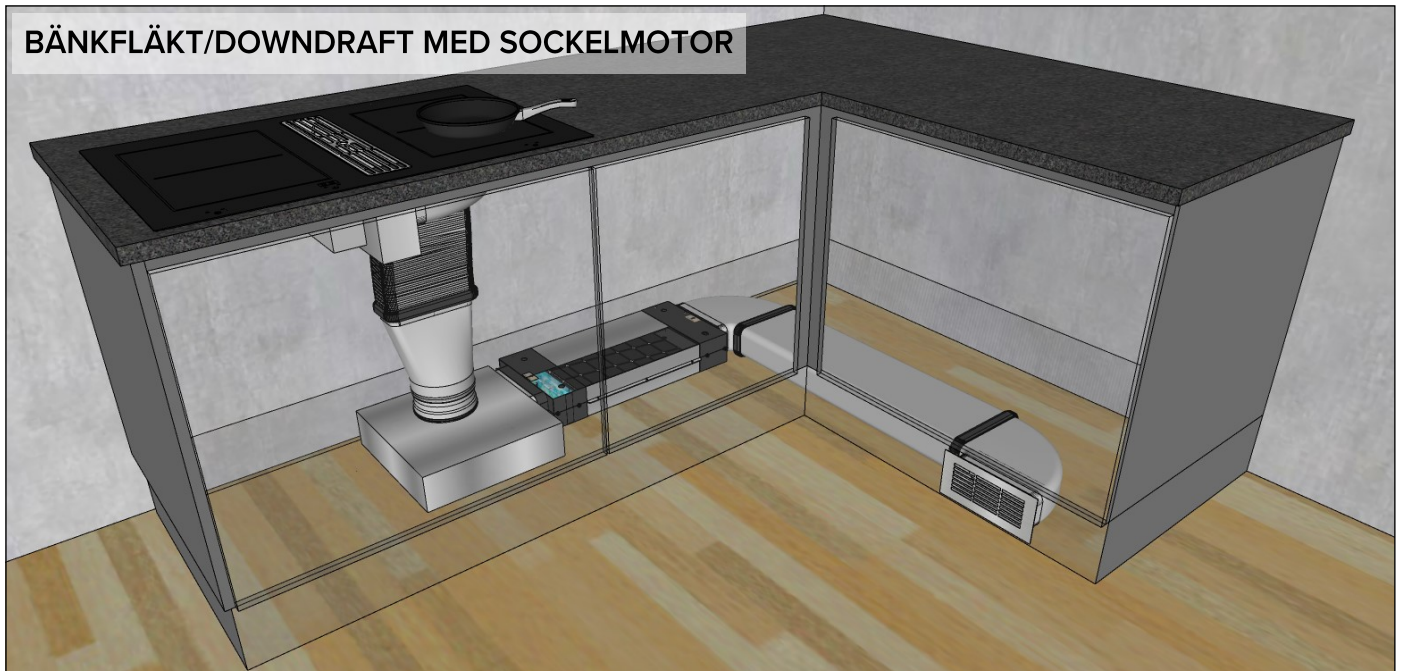


### PLATT 800 m<sup>3</sup>/h

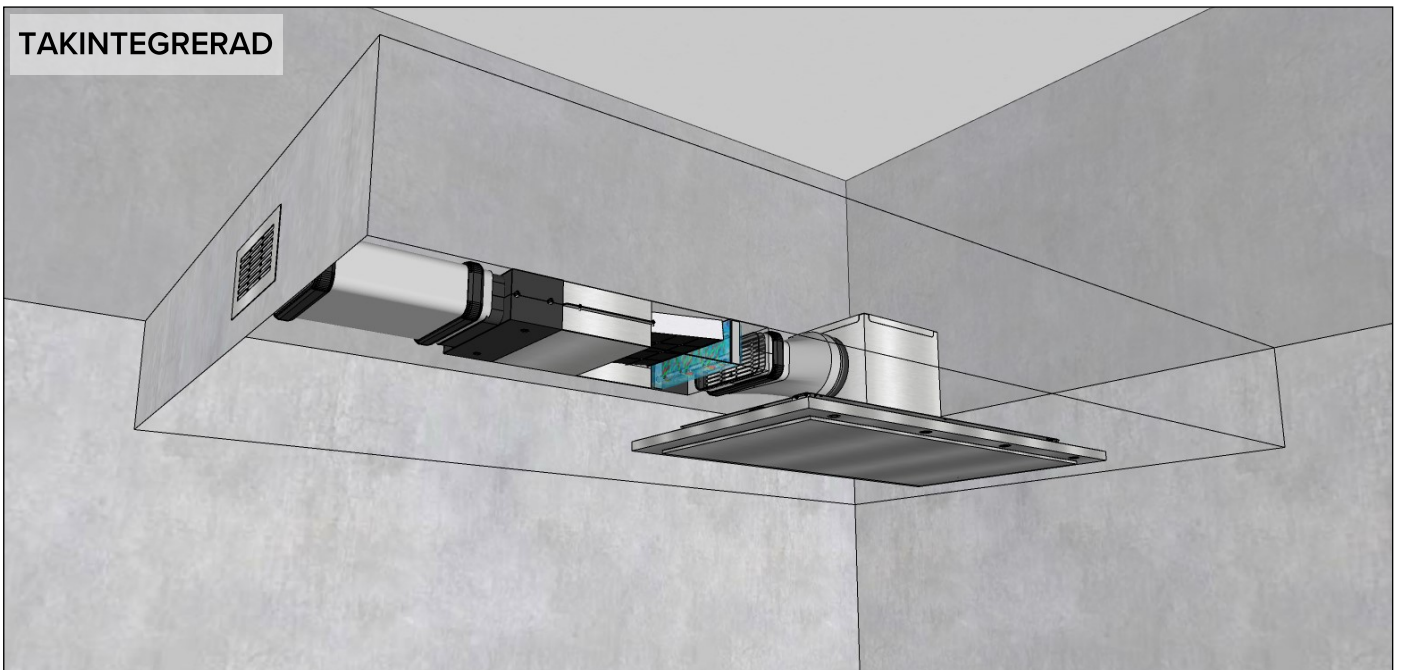
Mått    Höjd: 92 mm  
       Bredd: 280 mm  
       Längd: 540 mm



**BÄNKFLÄKT/DOWNDRAFT MED SOCKELMOTOR**



**TAKINTEGRERAD**

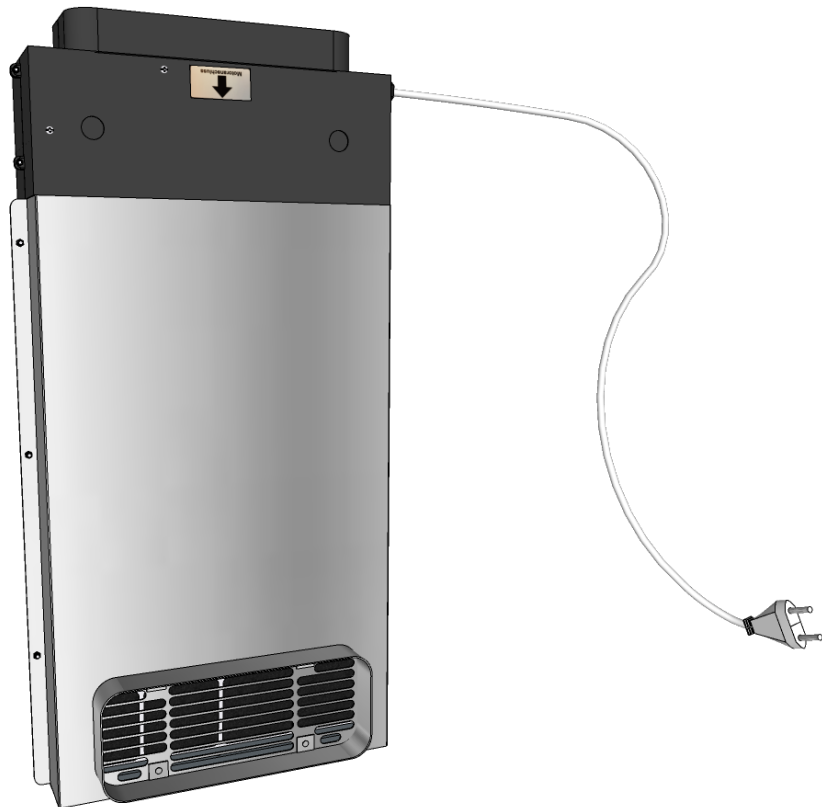


**INSTALLATION DOWNDRAFT/BÄNKFLÄKT SAMT TAKPRODUKTER**

Anslut PlasmaClean med lämpliga kanaldelar. Fjäråskupan rekommenderar alltid kanaler i metall samt ett slutet system som leder ut luften från sockelutrymmet. Detta för att undvika att fukt och eventuella restpartiklar samlas.

Tänk på att utblås ej bör riktas mot en närliggande vägg utan bör kunna blåsa fritt cirka 2 meter. Om luftflödet studsar mot en närliggande vägg kan detta göra att fläktens funktion påverkas negativt.

## ÖVERSIKT // PLASMACLEAN PLATT L

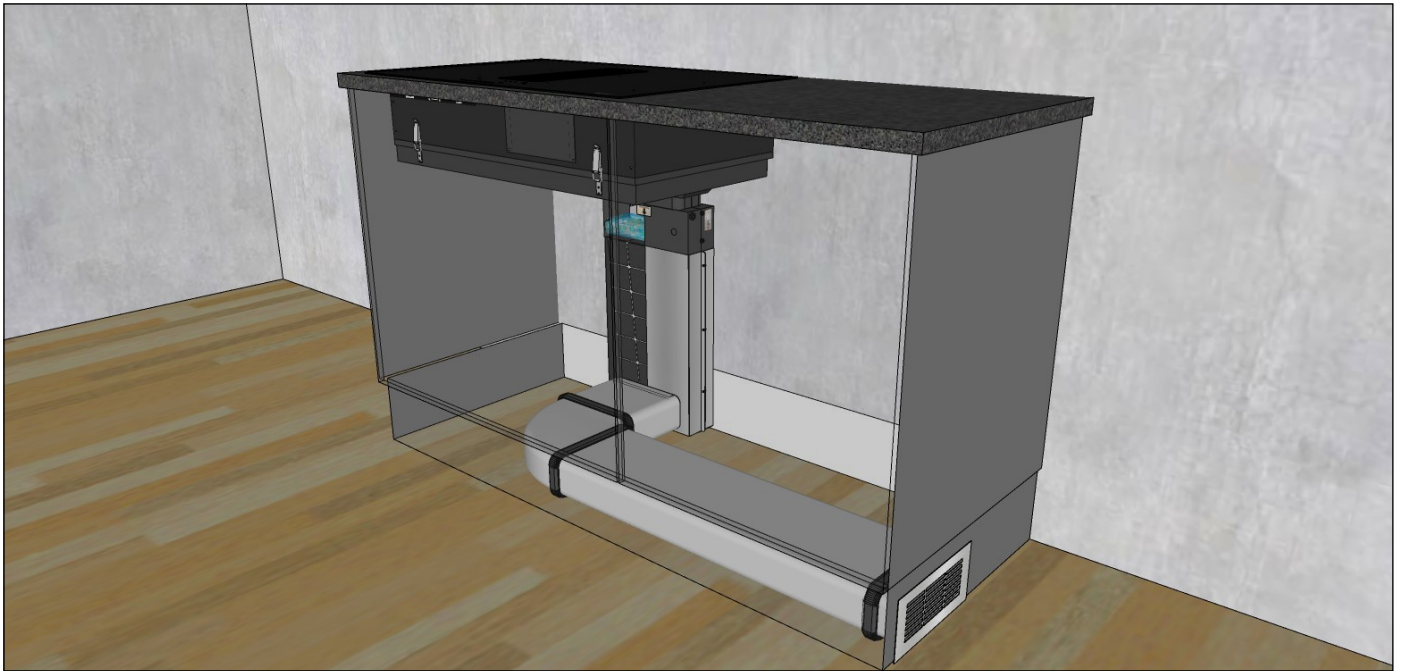


	DIMENSIONER	KAPACITET	ANSLUTNING	VIKT
PLATT L 750	280 x 460 x 92 mm	800 m <sup>3</sup> /h	222 x 90 mm	6,0 kg



### PLATT L 750 m<sup>3</sup>/h

Mått    Höjd: 92 mm  
       Bredd: 280 mm  
       Längd: 640 mm



## INSTALLATION DOWNDRAFT/BÄNKFLÄKT OPUS

Anslut PlasmaClean med lämpliga kanaldelar. Fjäråskupan rekommenderar alltid kanaler i metall samt ett slutet system som leder ut luften från sockelutrymmet. Detta för att undvika att fukt och eventuella restpartiklar samlas.

Tänk på att utblås ej bör riktas mot en närliggande vägg utan bör kunna blåsa fritt cirka 2 meter. Om luftflödet studsar mot en närliggande vägg kan detta göra att fläktens funktion påverkas negativt.

