

FJÄRÅSKUPAN

MONTERING

FRIHÄNGANDE/FRITTHENGENDE/VAPAASTI RIIPPUVA/ISLAND MOUNTED



SE • ENG • DK • DE • NO • FI



SVENSKA

Varning! Innan du fortsätter med installationen, läs noga igenom säkerhetsinformationen i bruksanvisningen.

Olika material kräver olika typer av fästbeslag. Använd ett fästbeslag som passar för vägg/tak hemma hos dig. För råd om lämpliga fästbeslag, kontakta din närmaste fackhandlare.

Varning: Om det installeras skruvar och beslag som inte överensstämmer med dessa anvisningar kan det leda till risk för elektrisk stöt.

ENGLISH

Warning! Before proceeding with installation, read the safety information in the User Manual.

Different materials require different types of fixing devices. Use fixing devices suitable for the walls/roof in your home and for the weight of the appliance. For advice on suitable fixing systems, contact your local specialized dealer.

Warning: Installation of screws and fittings that do not comply with these instructions may result in a risk of electric shock.

DANSK

Vigtigt! Læs brugsanvisningens instruktioner vedrørende sikkerhed, før installationen påbegyndes.

Forskellige materialer kræver forskellige skruer og rawlplugs. Brug skruer og rawlplugs, der passer til væggene/loft i dit hjem. Hvis du er i tvivl om, hvilken type skruer/rawlplugs du skal bruge, skal du kontakte et byggemarked.

Advarsel: Montering af skruer og fittings, der ikke er i overensstemmelse med denne vejledning, kan medføre risiko for elektrisk stød.

DEUTSCH

Achtung! Lesen Sie vor Beginn der Installation die Sicherheitshinweise in der Gebrauchsanweisung.

Verwenden Sie Befestigungsmaterial, das für die Wände/Decken Ihres Hauses geeignet ist. Bei Fragen wenden Sie sich bitte an Ihren Händler vor Ort.

Achtung: Die Installation von Schrauben und Beschlägen, die nicht dieser Anleitung entsprechen, kann zu einem Stromschlagrisiko führen.

NORSK

Advarsel! Før du begynner installasjonen, les sikkerhetsinformasjonen i bruksanvisningen.

Ulike materiale krever ulike festemidler. Bruk festemidler som passer til veggene/tak i hjemmet ditt. Kontakt din nærmeste faghandel for råd om festemidler.

Advarsel: Montering av skruer og beslag som ikke er i samsvar med disse instruksjonene kan føre til fare for elektrisk stød.

SUOMI

Varoitus! Ennen kuin aloitat asennuksen, lue käyttöohjeen sisältämä turvallisuuohjeet.

Erlaisia materiaaleja tarvitaan erilaiset kiinnikkeet. Valitse kiinnikkeet kotisi materiaalin mukaan. Apua oikeanlaisten kiinnikkeiden valintaan voit kysyä rautakaupasta.

Varoitus: Jos ruuveja ja kiinnitysosia ei asenneta näiden ohjeiden mukaisesti, voi aiheutua sähköiskuvaara.

- 04. ARCAD
- 09. ESTRAD
- 010. DJUPAVIK
- 08. FOKUS
- 06. IKON
- 06. MIXER
- 04. PLAN
- 04. PRISMA
- 012. INHOUSE
- 014. PLASMACLEAN

1 2023 (2023-04-21)

SHOWROOM

Flygfältsgatan 26, 423 37 Torshälla, Sweden

CONTACT

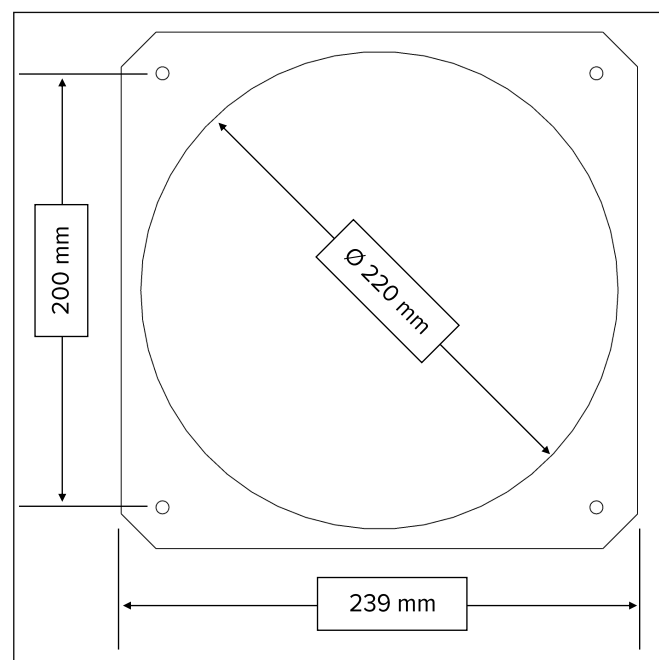
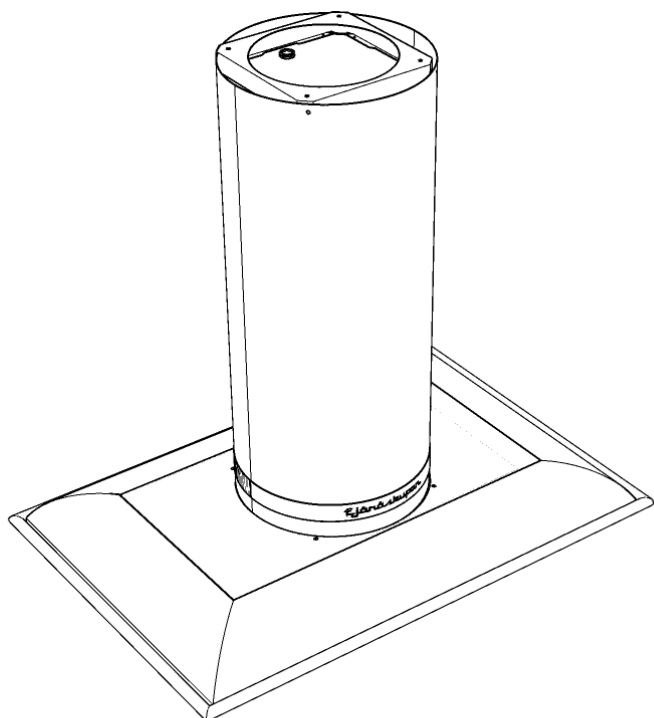
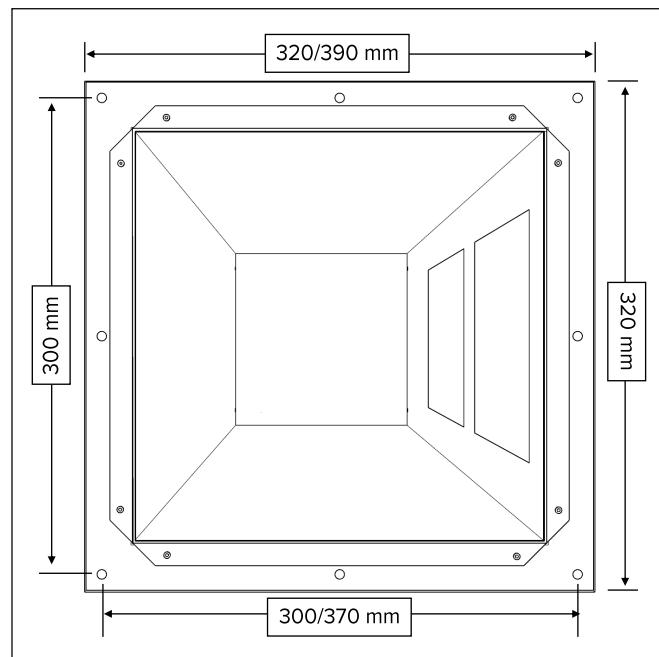
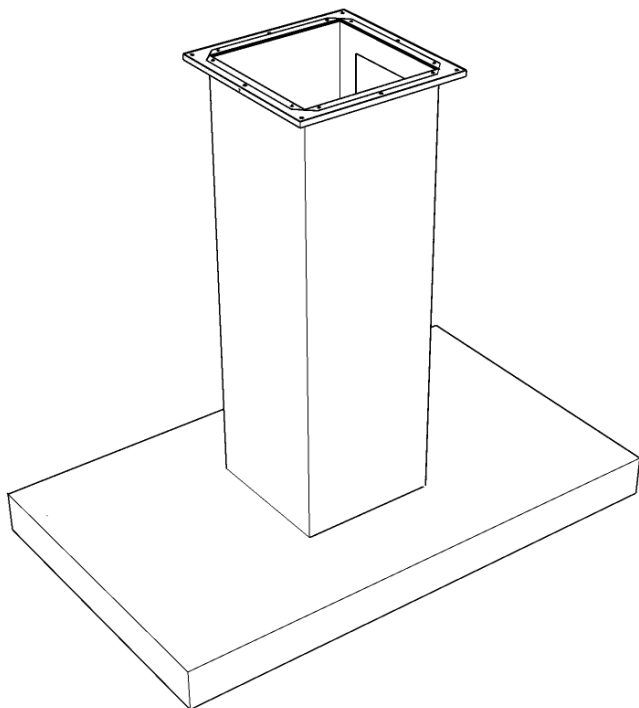
www.fjaraskupan.se // +4631-53 93 40 // info@fjaraskupan.se

INSPIRATION

Pinterest: pinterest.com/fjaraskupan // Instagram: [@fjaraskupan](https://www.instagram.com/fjaraskupan)

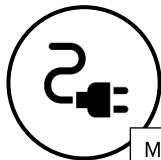
FRIHÄNGANDE KÖKSFLÄKT

FRIHÄNGANDE/FRITTHENGENDE/VAPAASTI RIIPPUVA/ISLAND MOUNTED





Min. 650 mm



Min. 500 mm

