

## **AENNUSOHJEET**

// PLASMACLEAN-PLASMASUODATIN

# TIETOA PLASMACLEAN-SUODATTIMESTA

## FJÄRÅSKUPAN PLASMACLEAN – KESTÄVÄ RATKAISU YMPÄRISTÖLLE, TERVEYDELLE JA TALOUDELLE

Fjäråskupanin PlasmaClean-plasmasuodattimessa on vallankumouksellista tekniikkaa, joka poistaa hajut keittiöstä pysyvästi. Se poistaa tuloilmasta jopa 99 % hajuista, viruksista, siitepölystä, bakteereista, tupakansavusta ja allergeeneista. PlasmaClean on myös lämmöntalteenottoratkaisu, joka pitää valmiiksi lämmitetyn ilman kodin seinien sisäpuolella. Se on valtava säästö lämmityskustannuksiisi.

Kompaktin kokonsa ansiosta PlasmaClean sopii useimpiin keittiöihin ja kaikkiin meidän liesituulettimiin.

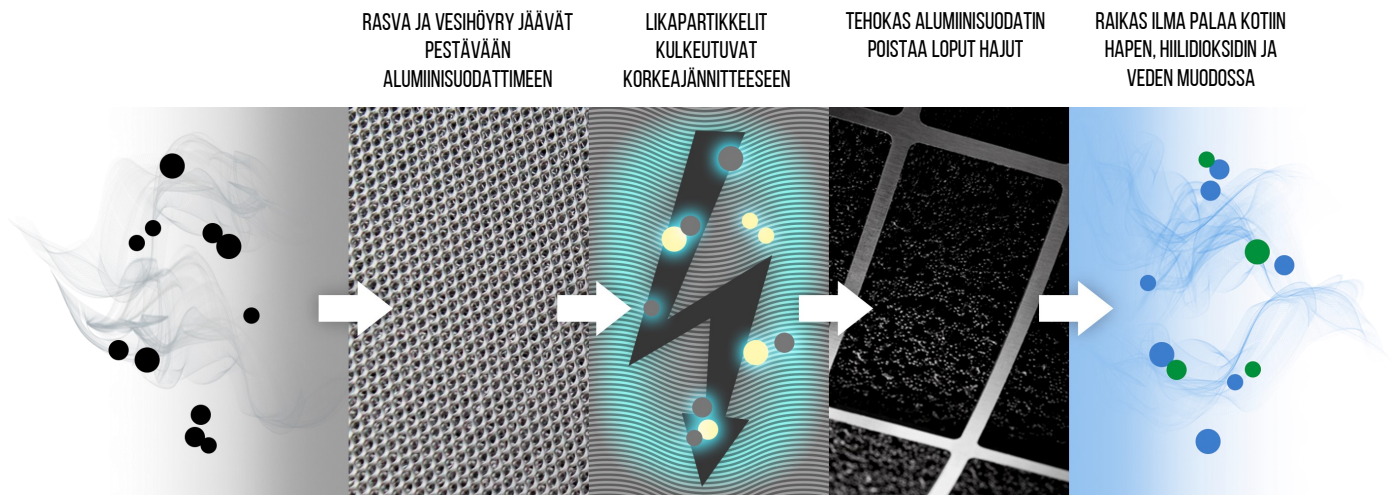
Plasmasuodattimella on viiden vuoden takuu ja laskennallisesti 20 vuoden käyttöikä. Se ei vaadi huoltoa eikä osien vaihtoa tämän ajan kuluessa.

Asennus on helppo, pistorasiaan kytkettävä plug and play -liitântä. PlasmaCleanin integroitu anturi käynnistää ja sammuttaa plasmasuodattimen automaattisesti, kun käytät liesituuletinta ja virrankäyttö standby-tilassa on 0,5 W tai käytön aikana 10 W.

### NÄIN PLASMACLEAN TOIMII

PlasmaCleanin plasmaprosessi toimii molekyylien koostumusta muuttamalla tehokkaassa ja turallisessa elektronisessa prosessissa.

Likapartikkelit, joita liesituulettimen rasvasuodatin ei nappaa, kulkeutuvat korkeajännitteeseen, joka erottelee atomit ja luo happimolekyyliä, jolloin aineet saavat uuden muodon. Ilma ohjataan sitten eteenpäin tehokkaan hiilisuodattimen läpi, joka poistaa jäljelle jääneet hajut. Virukset, homeitiöt, allergeenit ja bakteerit ovat hajonneet, ja jäljelle jää vain happimolekyyliä, hiilidioksidia ja vettä.



### TURVALLISUUS ENNEN KAIKKEA

Fjäråskupanin plasmasuodatin ei muodosta otsonia (0 %). Se on IUTA:n (Institut Für Energie- Und Umwelttechnik E.V.) ja Olfasencen sertifioima, VDE-hyväksytty (sähköturvallisuus ja otsoni) ja sen ympäristövaikutus on minimaalinen.

Tämä varmistaa parhaan toimivuuden, ja voimme olla varmoja turvallisuudestasi.



## ENNEN ENSIMMÄISTÄ KÄYTTÖKERTAA

Sinun ja muiden terveys on hyvin tärkeää.

Poista kaikki pakkausmateriaalit ja muovikalvot rasvasuodattimen ja suojaepellin päältä.

Tarkista laite silmämääräisesti mahdollisten kuljetusvaurioiden varalta.

Älä laita raskaita esineitä laitteen päälle välttääksesi vahinkoja.


Älä jätä laitetta sään armoille.

Pieniä mustia partikkeleita saattaa olla laatikossa tai irrota suodattimesta pakkauksesta poistettaessa. Ne ovat peräisin tehokkaasta hiilisuodattimesta, ja ne voidaan imuroida ja hävittää sekajätteiden mukana.

## VAROITIMET JA YLEISET SUOSITUKSET

- Jos tuulettimen kupua käytetään samaan aikaan kaasua tai muita polttoaineita polttavan laitteen kanssa, on huolehdittava riittävästä tuuletuksesta. Huoneen negatiivinen paine ei saa olla yli 4 Pa (4 x 10<sup>-5</sup> bar). Varmista, että huoneessa on hyvä ilmanvaihto.

- Laitteen sähköliitäntä on irrotettava ennen asennustyön aloittamista.

 **VAROITUS:** Jos ruuveja tai kiinnikkeitä ei asenneta ohjeiden mukaan, on olemassa sähkövaurio- ja sähköiskuriski.

- Laitetta voivat käyttää yli 8-vuotiaat lapset ja henkilöt, joiden fyysinen tai henkinen toimintakyky on rajoittunut tai joilla ei ole kokemusta tai tietoa laitteen turvallisesta käytöstä, jos heille on neuvottu laitteen turvallinen käyttö tai tarjolla on turvallisen käytön edellyttämä valvonta ja jos he ymmärtävät laitteeseen liittyvät vaarat. Lapset eivät saa leikkiä laitteella. Lapset eivät saa puhdistaa tai huoltaa laitetta ilman valvontaa.
- Älä koskaan koske laitteeseen märillä käsillä.
- Laitteen imua ja puhallusta ei saa estää käytön aikana.
- Valmistaja ei ole vastuussa vahingoista, jotka aiheutuvat virheellisestä käytöstä tai virheellisistä asetuksista.
- Älä koskaan liekitä ruokaa laitteen alla. Avotuli voi aiheuttaa tulipalon.

## ASENNUS JA LIITÄNNÄT

Ota ongelmatapauksissa yhteyttä Fjäraskupaniin tai jälleenmyyjäämme. Älä poista laitetta pakkauksesta ennen kuin sen asennus voidaan aloittaa, jottei se ei vahingoitu

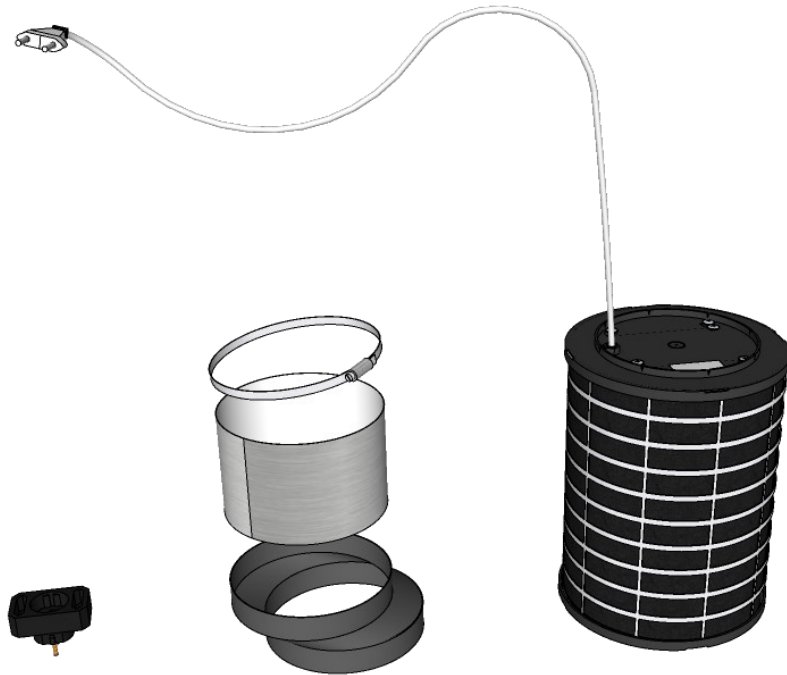
## SÄHKÖLIITÄNTÄ

- Varmista, että kodin verkkojännite vastaa arvokilvessä ilmoitettua laitteen nimellisjännitettä.
- Jos virtakaapeli on vaurioitunut, laite on palautettava Fjäraskupanille tai jälleenmyyjälle.
- Laitteen verkkokaapelia ei voi eikä saa vaihtaa.

# YLEISTÄ PLASMACLEAN PYÖREÄ'

## SISÄLTÖ

01. Haaroitin
02. Letkukiinnike
03. Laajennussovitin
04. Offset-sovitin
05. PlasmaClean-plasmasuodatin



	MITAT	KAPASITEETTI	LIITÄNTÄ	PAINO
Pyöreä 800/210	Ø 210 x 210 mm	800 m <sup>3</sup> /h	Ø 150 mm	1,66 kg
Pyöreä 1 000/210	Ø 210 x 270 mm	1 000 m <sup>3</sup> /h	Ø 150 mm	2,0 kg



### PYÖREÄ 1 000 M<sup>3</sup>/H

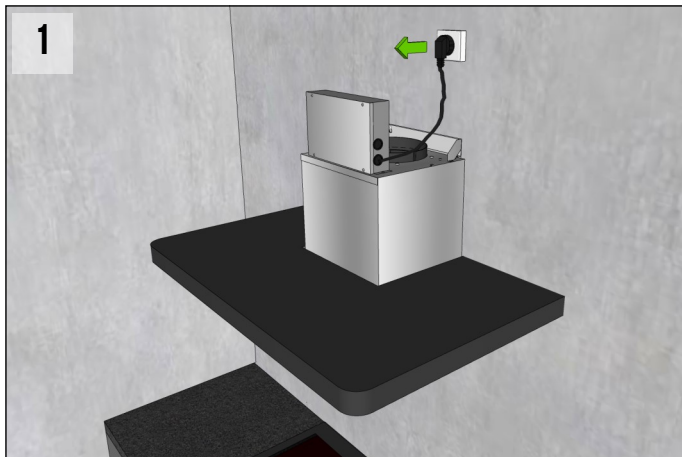
Mitta Halkaisija: 120 mm  
Korkeus: 270 mm  
Liitännä: 150 mm



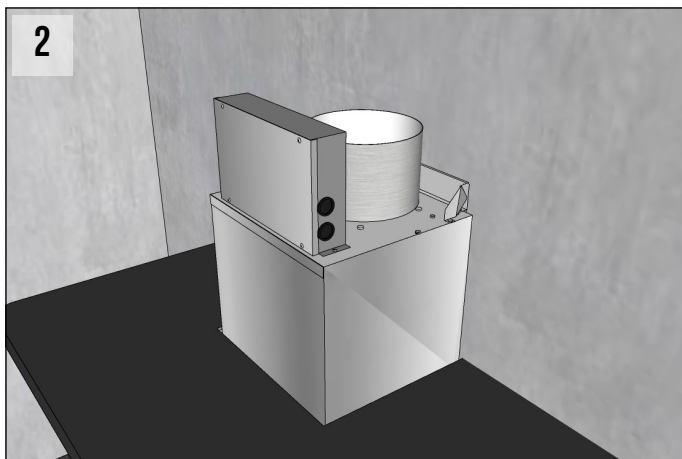
### PYÖREÄ 800 M<sup>3</sup>/H

Mitta Halkaisija: 120 mm  
Korkeus: 210 mm  
Liitännä: 150 mm

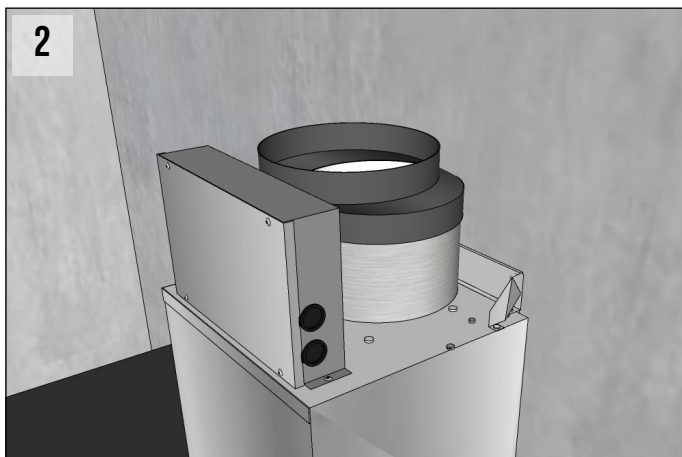
# ASENNUS PLASMACLEAN PYÖREÄ



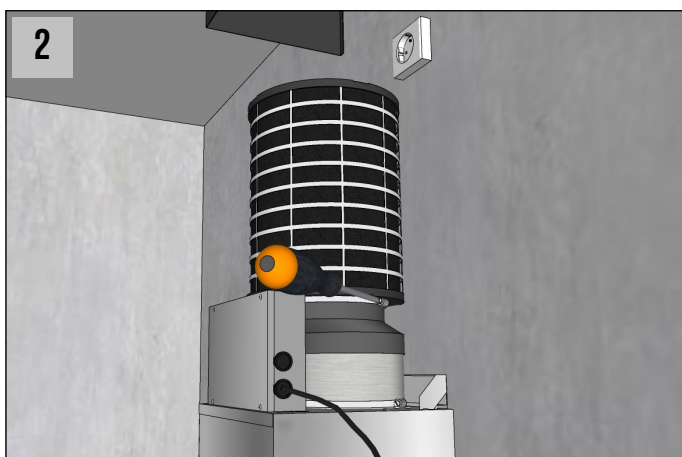
Kun olet asentanut kuvun ja ylemmän suojapellin (katso erillinen ohje) ja testannut moottorin ja valaistuksen, muista **aina** irrottaa laite pistorasiasta ennen kuin aloitat plasmasuodattimen asennustyön.



Laita laajennussovitin moottorin poistoon.



Laita offset-sovitin laajennukseen, kallellaan seinästä sähkörasiaa kohti.

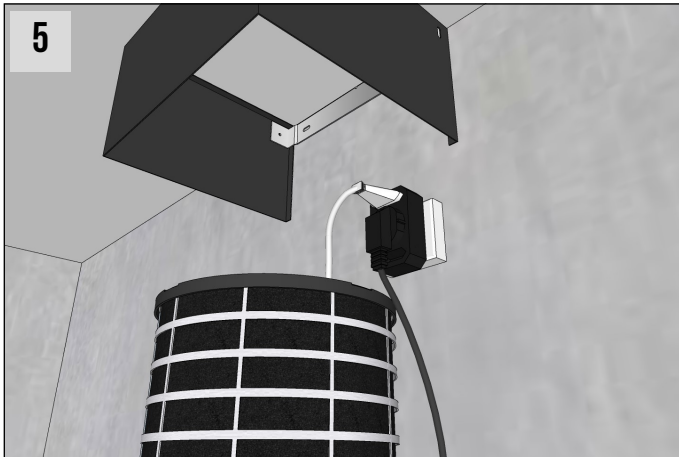


Kierrä letkunkiristin offset-sovittimeen ennen plasmasuodattimen asettamista asennettuihin osiin. Plasmayksikkö "lepää" nyt sähkökotelon päällä. Kiinnitä plasmasuodatin letkunkiristimellä.



# ASENNUS PLASMACLEAN PYÖREÄ

---



Liitä sähköt liesituulettimeen ja plasmasuodattimeen.

Huom! Jos pistorasia asennetaan plasmasuodattimen tasolle, suodattimen taakse voidaan tarvita erillinen sovitin.

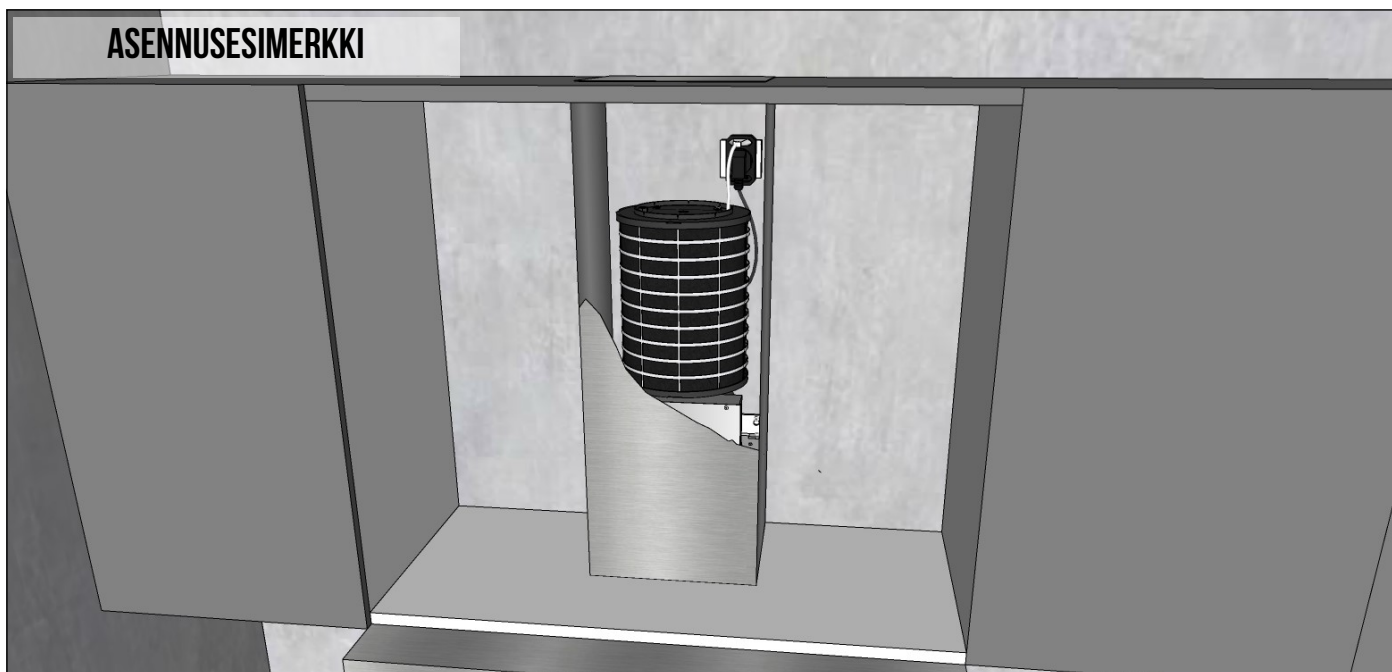
Ota yhteyttä tarvittaessa.



Tee toimivuuden tarkastus (käynnistä moottori, testaa valot) ennen asennuksen loppuun vientiä alasuojapeltiä kiertämällä.

# ASENNUS PLASMACLEAN PYÖREÄ KAAPPI

---



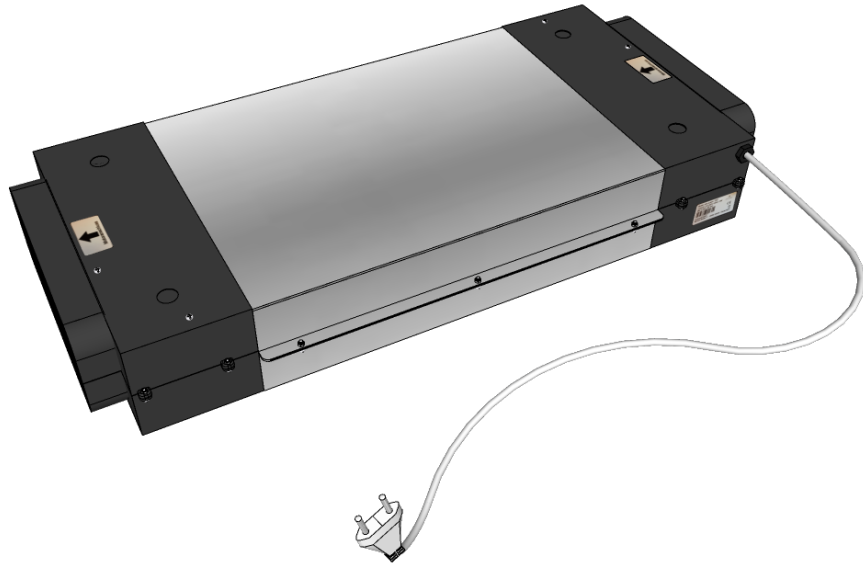
## ASENNUS PLASMACLEAN KAAPPI

PlasmaClean-kaappituotteiden asennus on sama kuin muissa malleissa, joissa on pyöreät plasmasuodattimet.

Suosittellemme PlasmaCleania pääasiassa silloin, kun pystyt reitittämään ilmavirran kaapin päällä olevan poistorilän läpi.

Jos kaapit nousevat kattoon saakka, voimme ehkä auttaa sinua muilla ratkaisuilla. Ota yhteyttä tukitiimiimme saadaksesi lisätietoja.

# YLEISTÄ PLASMACLEAN LEVY



	MITAT	KAPASITEETTI	LIITÄNTÄ	PAINO
Levy 800	280 x 540 x 92 mm	800 m <sup>3</sup> /h	222 x 90 mm	6,0 kg
Levy 1 200	280 x 640 x 92 mm	1 200 m <sup>3</sup> /h	222 x 90 mm	6,5 kg



## LEVY 1200 M<sup>3</sup>/H

Mitta Korkeus: 92 mm  
Leveys: 280 mm  
Pituus: 640 mm

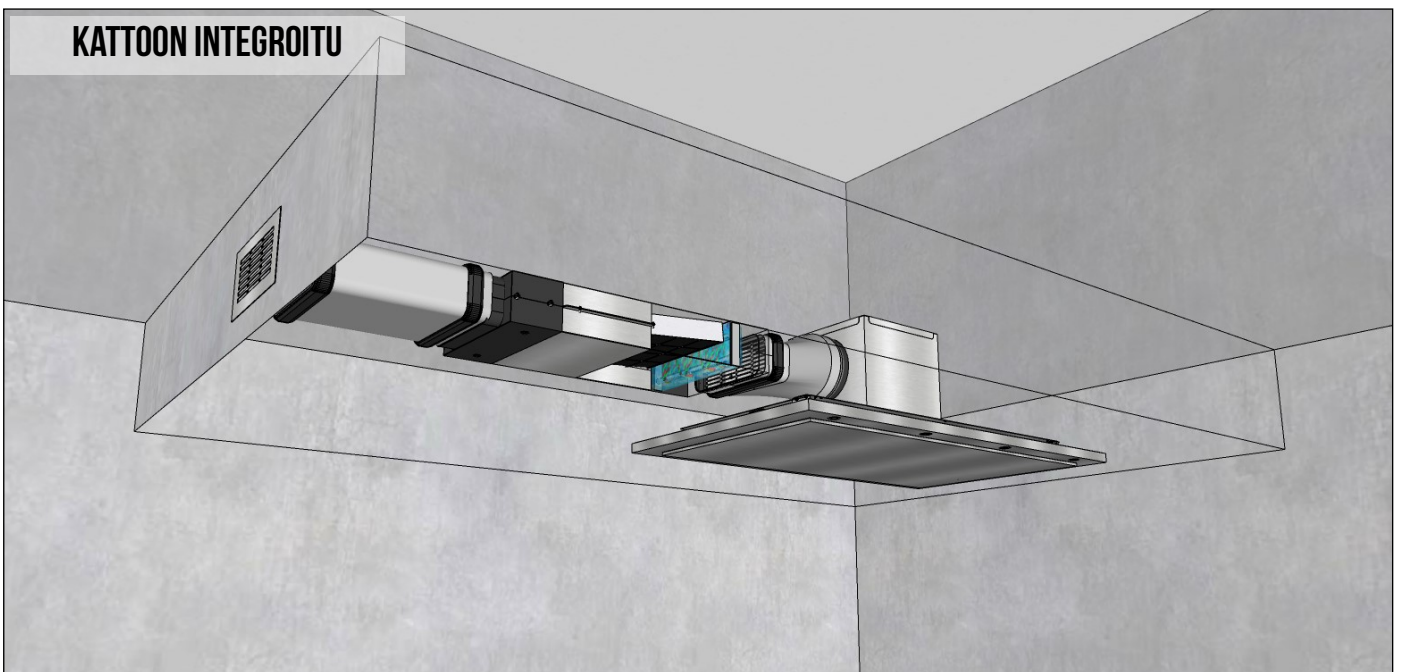
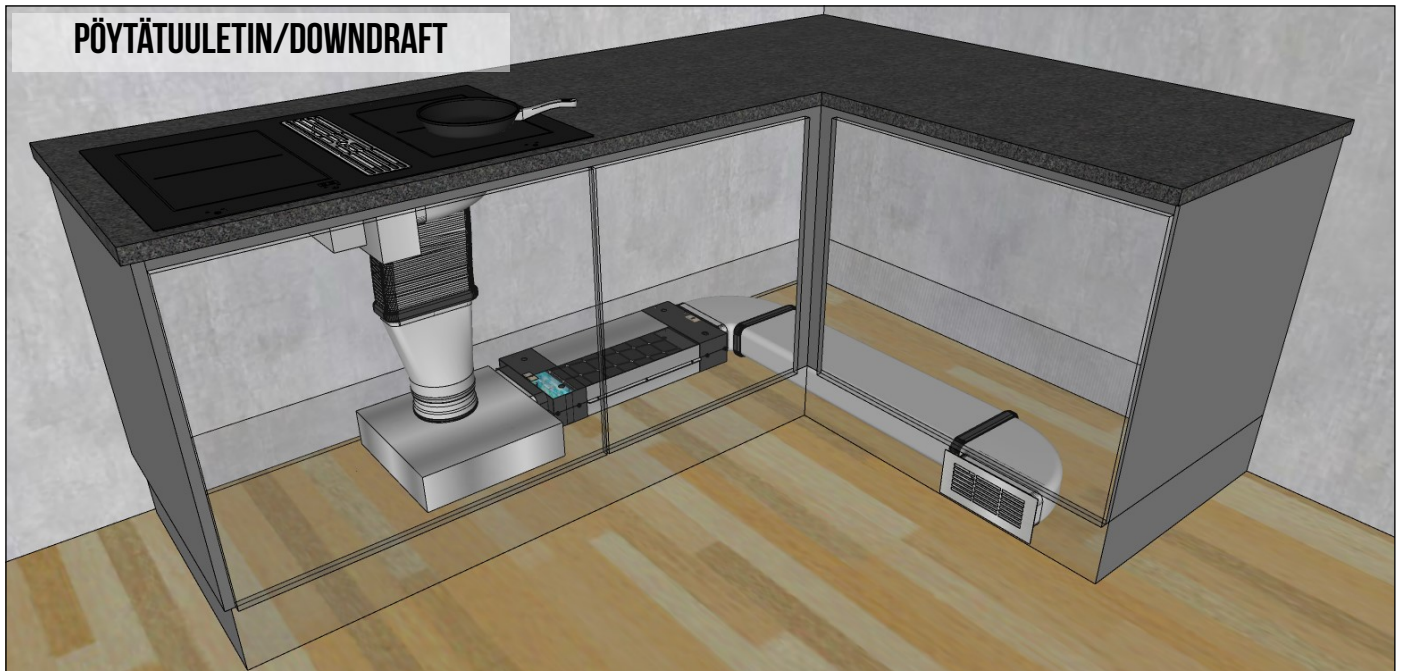


## LEVY 800 M<sup>3</sup>/H

Mitta Korkeus: 92 mm  
Leveys: 280 mm  
Pituus: 540 mm



# ASENNUS PLASMACLEAN LEVY

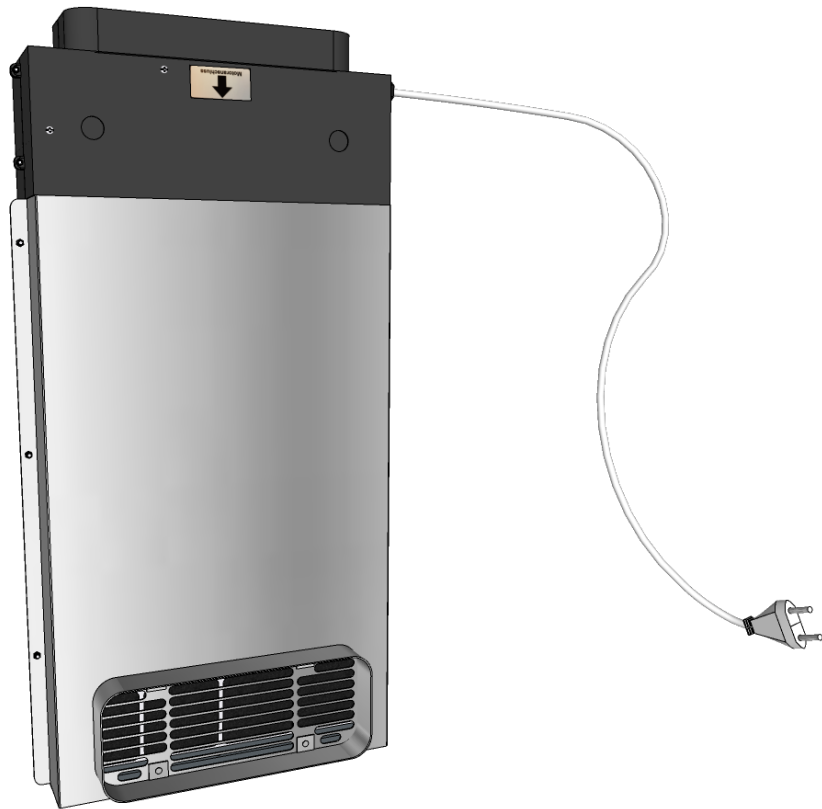


## ASENNUS DOWNDRAFT/PÖYTÄTUULETIN SEKÄ KATTOTUOTTEET

Liitä PlasmaClean sopiviin kanavaosiin. Fjäråskupan suosittelee aina metallisia kanavia sekä suljettua järjestelmää, joka johtaa ilman ulos sokkelitilasta. Tämä estää kosteuden ja jäännöspartikkeleiden kertymistä.

Huomioi, ettei puhallusilmaa saa suunnata seinää kohti, vaan puhalluksella on oltava vapaata tilaa noin 2 metriä. Jos ilmavirta kohtaa seinän, se voi vaikuttaa tuulettimen toimintaan negatiivisesti.

# YLEISTÄ PLASMACLEAN LEVY L



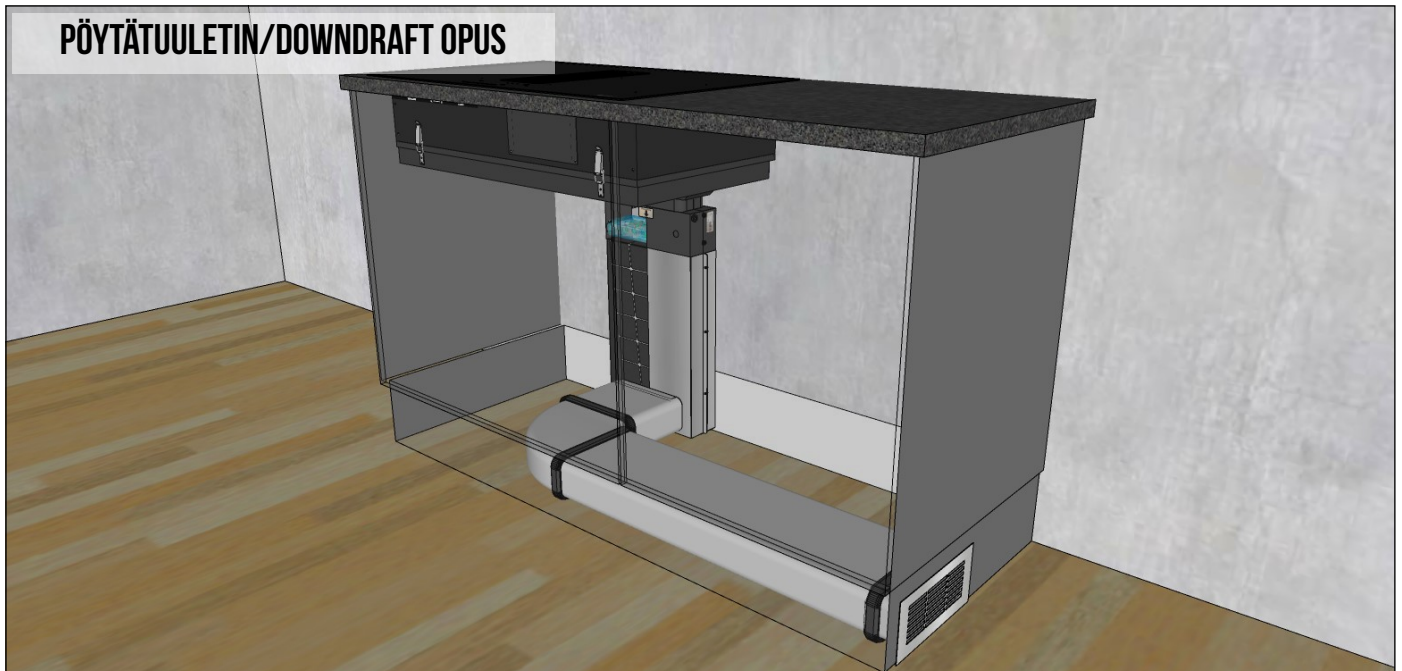
	MITAT	KAPASITEETTI	LIITÄNTÄ	PAINO
Levy L 750	280 x 460 x 92 mm	800 m <sup>3</sup> /h	222 x 90 mm	6,5 kg



## LEVY L 750 M<sup>3</sup>/H

Mitta Korkeus: 92 mm  
Leveys: 280 mm  
Pituus: 640 mm

# ASENNUS PLASMACLEAN LEVY L



## ASENNUS DOWNDRAFT/PÖYTÄTUULETIN OPUS

Liitä PlasmaClean sopiviin kanavaosiin. Fjäråskupan suosittelee aina metallisia kanavia sekä suljettua järjestelmää, joka johtaa ilman ulos sokkelitilasta. Tämä estää kosteuden ja jäännöspartikkeleiden kertymistä.

Huomioi, ettei puhallusilmaa saa suunnata seinää kohti, vaan puhalluksella on oltava vapaata tilaa noin 2 metriä. Jos ilmavirta kohtaa seinän, se voi vaikuttaa tuulettimen toimintaan negatiivisesti.

**SHOWROOM**

Flygfältsgatan 26, 423 37 Torslanda, Ruotsi

**YHTEYS**

Kotisivut: [www.fjaraskupan.se](http://www.fjaraskupan.se) // Puhelin +46 31-53 93 40 // Sähköposti: [info@fjaraskupan.se](mailto:info@fjaraskupan.se)

**INSPIRAATIO**

Pinterest: [pinterest.com/fjaraskupan](https://www.pinterest.com/fjaraskupan) // Instagram: [@fjaraskupan](https://www.instagram.com/fjaraskupan)