



# ASENNUSOHJEET

// KATTOON INTEGROIDUT TUOTTEET

# KATTOMALLIEN ASENNUSOHJEET

---

## **ASENNUSOHJE**

Painos 1 2022 (2022-03-11)

## **SHOWROOM**

Flygfältsgatan 26, 423 37 Torslanda, Ruotsi

## **YHTEYS**

Kotisivut: [www.fjaraskupan.se](http://www.fjaraskupan.se) // Puhelin +46 31-53 93 40 // Sähköposti: [info@fjaraskupan.se](mailto:info@fjaraskupan.se)

## **INSPIRAATIO**

Pinterest: [pinterest.com/fjaraskupan](https://www.pinterest.com/fjaraskupan) // Instagram: [@fjaraskupan](https://www.instagram.com/fjaraskupan)

## ATHENA

s. 006

## ATRIUM

s. 017

## DETALJ

s. 008

## KOMPAKT

s. 010

## MUUT // SIVUPUTKI KATTOON ASENNETTAVAT MALLIT

s. 021

## MUUT // SIVUPUTKI KATTOON INTEGROIDUT, MALLIT

s. 022



# TURVALLISUUSTIEDOT

## ENNEN ENSIMMÄISTÄ KÄYTTÖKERTAA

Sinun ja muiden terveys on hyvin tärkeää.


Poista kaikki pakkausmateriaalit ja muovikalvot rasvasuodattimen ja suojaepäpellin päältä.


Tarkista laite silmämääräisesti mahdollisten kuljetusvaurioiden varalta.

Älä laita raskaita esineitä laitteen päälle välttääksesi vahinkoja.

Älä jätä laitetta sään armoille.


Asennusohjeet sisältävät myös käyttöohjeet sekä tärkeitä turvallisuustietoja, jotka on luettava ja joita on aina noudatettava.

 Tämä on HUOMIO-merkki, ja se varoittaa mahdollisista turvallisuusriskeistä käyttäjälle ja muille lähellä oleville. Kaikissa turvallisuusvaroituksissa on tämä merkki ja seuraava sana:

 **VAROITUS:** Ilmoittaa vaarallisesta tilanteesta, joka voi huomioimattomana aiheuttaa yleisvaarallisia henkilövahinkoja. Kaikissa turvallisuusvaroituksissa on tarkkoja tietoja mahdollisesta vaarasta/varoituksesta ja niissä kerrotaan, miten vältetään henkilövahinkojen ja muiden vammojen riski sekä laitteen virheellisestä käytöstä aiheutuva sähköisku. Noudata seuraavia ohjeita tarkasti.

## VAROITIMET JA YLEISET SUOSITUKSET

- Sähköasennukset ja liitännät saa tehdä vain luvan saanut sähköasentaja valmistajan ohjeiden ja paikallisten turvallisuusäädösten mukaisesti. Älä korjaa äläkä vaihda laitteen osia, ellei käyttöohjeissa nimenomaan neuvota tekemään niin.
- Laitteen sähköliitäntä on irrotettava ennen asennustyön aloittamista.

 **VAROITUS:** Jos ruuveja tai kiinnikkeitä ei asenneta ohjeiden mukaan, on olemassa sähkövaurio- ja sähköiskuriski.

- Tämä laite on maadoitettava.
- Älä irrota laitetta pistorasista vetämällä virtajohtoa, vaan tartu pistokkeeseen.
- Kun asennus on valmis, sähköosat eivät saa olla käyttäjän ulottuvilla.
- Älä koskaan koske laitteeseen märillä käsillä.
- Laitetta voivat käyttää yli 8-vuotiaat lapset ja henkilöt, joiden fyysinen tai henkinen toimintakyky on rajoittunut tai joilla ei ole kokemusta tai tietoa laitteen turvallisesta käytöstä, jos heille on neuvottu laitteen turvallinen käyttö tai tarjolla on turvallisen käytön edellyttämä valvonta ja jos he ymmärtävät laitteeseen liittyvät vaarat. Lapset eivät saa leikkiä laitteella. Lapset eivät saa puhdistaa tai huoltaa laitetta ilman valvontaa.
- Muut huoltotyöt saa tehdä vain koulutettu henkilö.
- Kun poraat seinän läpi, varo vahingoittamasta sähkökaapeleita tai putkia.
- Ilmanvaihtokanavat on aina ohjattava ulkoilmaan.
- Valmistaja ei ole vastuussa vahingoista, jotka aiheutuvat virheellisestä käytöstä tai virheellisistä asetuksista.
- Asianmukainen huolto ja puhdistus takaavat laitteen parhaan suorituskyvyn ja toimivuuden. Poista pinttynyt lika säännöllisesti, jotta rasvaa ei pääse kertymään. Pura ja puhdista tai vaihda suodatin säännöllisesti. Puhdistus on tehtävä liitteenä toimitettujen puhdistus- ja huolto-ohjeiden mukaisesti.
- Älä koskaan liekitä ruokaa laitteen alla. Avotuli voi aiheuttaa tulipalon.
- Jos tuulettimen kuvun puhdistusohjeita ei noudateta eikä suodattimia vaihdeta ja puhdisteta, seurauksena voi olla tulipalo.
- Poistoilmaa ei saa johtaa kaasulla tai muilla polttoaineilla toimivien laitteiden poistohormiin, vaan poistoilmalle on oltava oma poistoputki. Kaikkia kansallisia ilmanpoistoon liittyviä määräyksiä on noudatettava.

- Jos tuulettimen kupua käytetään samaan aikaan kaasua tai muita polttoaineita polttavan laitteen kanssa, on huolehdittava riittävästä tuuletuksesta. Huoneen negatiivinen paine ei saa olla yli 4 Pa (4 x 10<sup>-5</sup> bar). Varmista, että huoneessa on hyvä ilmanvaihto.
- Tuulettimen kupu ei ole työtaso. Älä aseta mitään esineitä tuulettimen kuvun päälle äläkä ylikuormita sitä.
- Käytä aina sopivia työkaluneita asentaessasi ja huoltaessasi laitetta.
- Tämä laite ei sovellu ulkokäyttöön.



**VAROITUS:** Kun liesi on käytössä, tuulettimen kuvun osat voivat kuumentua voimakkaasti.

## ASENNUS JA LIITÄNNÄT

Ota ongelmatapauksissa yhteyttä Fjäraskupaniin tai jälleenmyyjäämme. Älä poista laitetta pakkauksesta ennen kuin sen asennus voidaan aloittaa, jottei se ei vahingoitu



**VAROITUS:** Tämä laite on painava, ja sen nostamiseen ja asentamiseen tarvitaan vähintään kaksi henkilöä. Lieden ja tuulettimen kuvun pohjan välisen etäisyyden on oltava vähintään 65 cm kaasulla tai muulla polttoaineella toimivien liesien ja vähintään 50 cm sähköliesien kanssa. Tarkista ennen asennusta myös liedien käyttöoppaassa määritetyt vähimmäisetäisyydet. Jos liedien asennusohjeet osoittavat pidempiä etäisyyksiä, noudata niitä.

## SÄHKÖLIITÄNTÄ

Varmista, että kodin verkkojännite vastaa arvokilvessä ilmoitettua laitteen nimellisjännitettä. Nämä tiedot löytyvät rasvasuodattimen alta puhaltimen kuvun sisäpuolelta. Vain valtuutettu sähköasentaja saa vaihtaa virtajohdon (tyyppi H05 VVVF). Ota yhteys valtuutettuun huoltoliikkeeseen. Jos tuulettimen kuvussa on virtapistoke, liitä se hyväksytyyn ja oikein sijoitettuun pistorasiaan.



**VAROITUS:** Jos siinä ei ole virtapistoketta (suora liitäntä verkkovirtaan) tai jos pistorasiaan ei pääse käsiksi, anna pätevän asentajan asentaa kaksinapainen vakiovirtakytkin, jolla tuulettimen kupu voidaan eristää kokonaan sähköverkosta

## OTA HUOMIOON:

Sisä- ja ulkopalkkien kautta kulkevien kanavien on kylmätiloissa oltava metallikanavia, joiden ympärillä on vähintään 30 mm:n eristys.

Tämä koskee myös kuvun runkoa, jos se on asennettu kylmiin paikkoihin.

**Huom!** Haitariputkea saa käyttää vain pienennyksessä.

Suosittellemme, että liesikuvut, joissa on erillinen ilmanvaihtokanava, ovat kooltaan 160 millimetriä.

Keskusilmanvaihtojärjestelmän kattoon asennettavia, vapaasti riippuvia tai pystysuuntaisia seinämälle ei suositella, koska kuvun läpi kulkeva virtaus on liian pieni näihin järjestelmiin.

Ilmanvaihtokanavan on oltava suorassa niin, että siinä on mahdollisimman vähän mutkia.

Jos ulkoinen moottori on asennettu alle 3 metrin päähän, on suositeltavaa käyttää äänenvaimenninta, koska moottorin ääni saattaa kuulua keittiöön.

Jos on tilaa, äänenvaimennin voidaan asentaa moottorin aiheuttaman melun vähentämiseksi.

**Huomioi,** että useisiin malleihin on päästävä käsiksi asennuksen jälkeen päältä päin, jos haluat sisäisen moottorin kattoon asennettavaan kupuun. Kaikissa malleissa ja/tai koo'oissa ei ole tarkastusluukkuja.

Varmista, että sinun tuotteessasi on se ennen asennustyön aloittamista.

Älä maalaa tai tiivistä millään saumamassalla kattotuulettimen ympäriltä. Jos tuuletin tarvitsee huoltoa, Fjäråskupan ei vastaa virheellisestä asennuksesta aiheutuvista lisäkustannuksista.

# ASENNUSOHJEET // ATHENA

## YLEISTÄ

- 01.Kylmäsuoja
- 02.Kaukosäädin
- 03.60 mm:n liitäntä
- 04.Imuluukku

MALLI: ATHENA  
TYYLI: KLASSINEN  
JULKAISTU: 2008

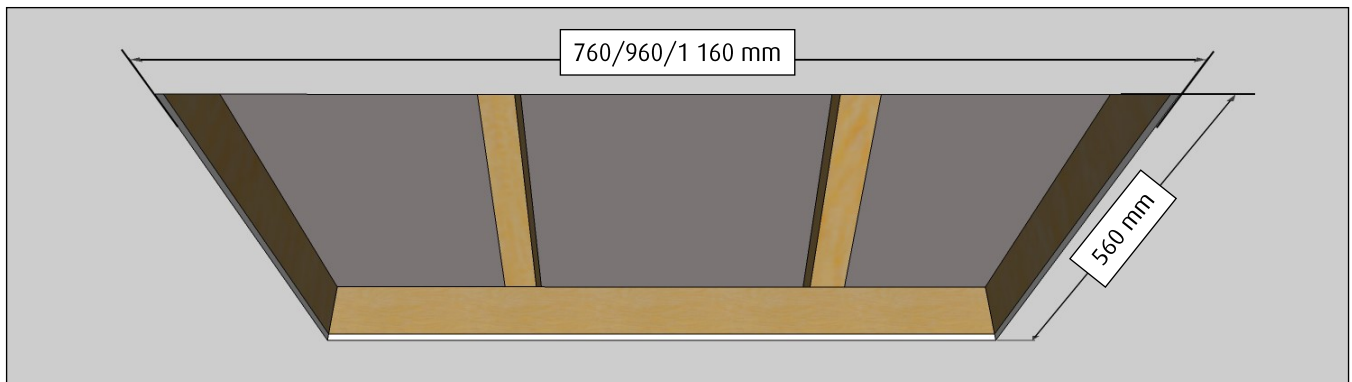


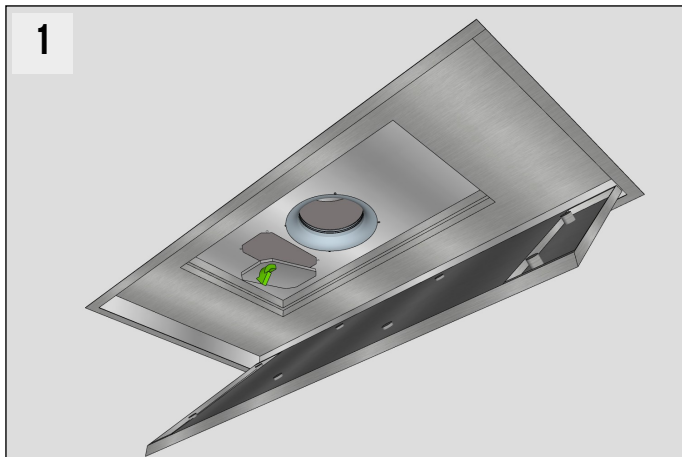
## MITTAPIIRROS

Valmistelemme kiinnitys merkitsemällä kattoon reikäkuviot, joihin liesikupu asennetaan. Kolme eri kokoa ilmaisevat kannen mitat vastaavassa kuvun vakiokoossa (80 cm, 100 cm tai 120 cm).

On suositeltavaa asettaa kupu keskitetysti liesituulettimen päälle. Leikkaa ja vahvista reiän reunat. Vahvikkeita käytetään kuvun kiinnitykseen. Vedä ilmanpoistokanava ulos ja varaudu myös sähkötoihin.

Liittimen halkaisija on 158 mm ja se on tarkoitettu sisäasennukseen Ø 160 mm kanavassa.



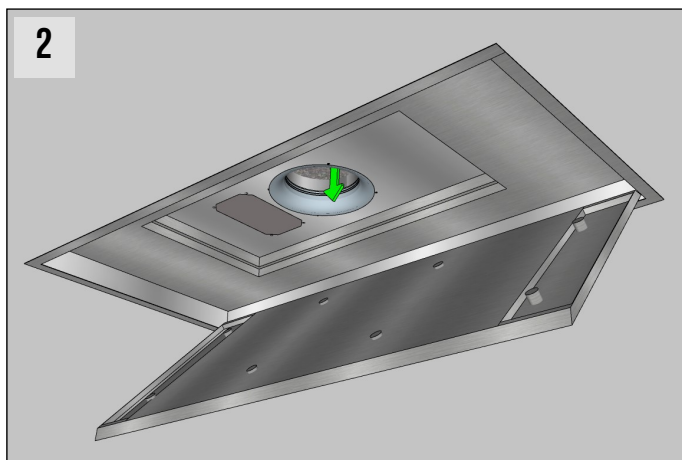


Avaa tarkastusluukku rasvasuodattimien takaa. Nosta sitten tuote ylös ja tee sähköliitos. Vedä myös ulkoisen moottorin kaapeli, ja kytke se katto- tai ullakkomoottoriin.

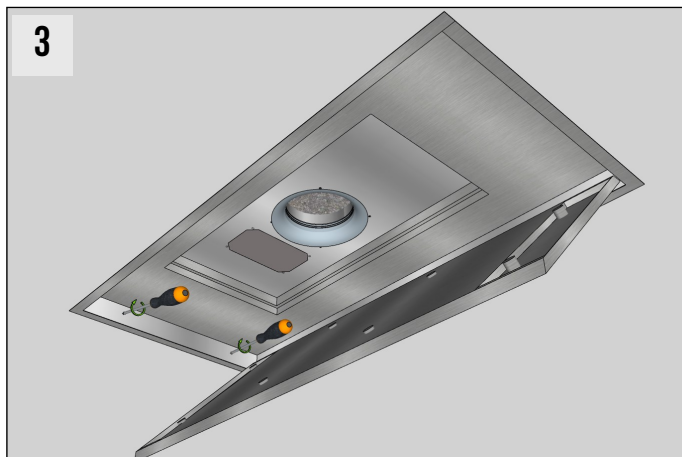
Katso erilliset käyttöohjeet ulkoisen moottorin kytkemisestä.

Huomaa, että tarkistusluukku ei ole saatavilla joihinkin kattoon upotettuihin tuotteisiin ja joihinkin kokoihin tilan puutteen vuoksi.

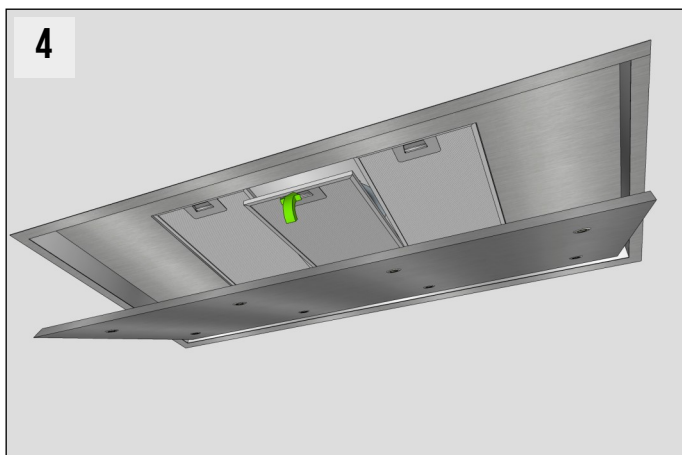
Tarkistusluukku ei ole saatavana myös tuotteisiin, joissa on sisäinen moottori.



Kohdista ilmanvaihtokanava ja varmista, että se on oikein kytketty. Tee tämä tarkastusluukun kautta. Muista, että ilmanvaihtokanavat on eristettävä kylmissä tiloissa ja lattioiden läpivienneissä.



Nosta tuote kokonaan ylös ja ruuvaa se vahvikkeisiin laitteen sivuilla olevien reikien läpi. Tarkista liesikuvun toimivuus (käynnistä moottori, testaa valaistus).



Asenna tarkastusluukku ja rasvasuodattimet ennen liesikuvun käyttöä.

# ASENNUSOHJE // DETALJ

## YLEISTÄ

- 01.Kylmäsuoja
- 02.Kaukosäädin
- 03.Lukitsin
- 04.Avausjarru
- 05. Sarana
- 06.LED-pikakosketin
- 07.Imuluukku

TYYPPI: KATTOON ASENNETTAVA  
TYILI: MINIMALISTINEN  
JULKAISTU: 2016

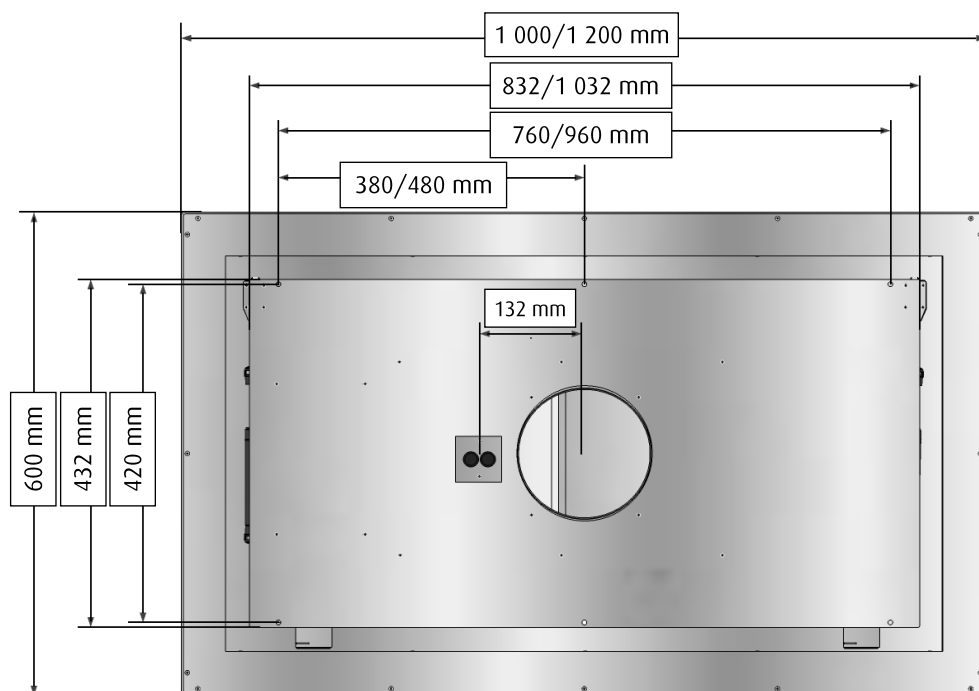


## MITTAPIIRROS

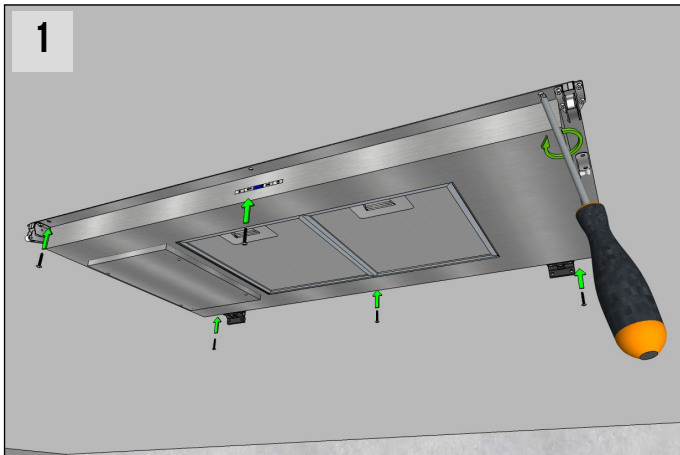
Mittapiirroksessa tuote näkyy ylhäältä päin. Kaksi pituusmittaa ilmaisevat kannen mitat vastaavassa vakiokuvun koossa (100 cm tai 120 cm).

Valmistelee liesikuvun kiinnityspisteet kattoon. Varmista, että ilmanvaihtokanava on keskitetty ja valmistaudu myös sähköliitäntään.

Liittimen halkaisija on 158 mm ja se on tarkoitettu sisäasennukseen Ø 160 mm kanavassa.

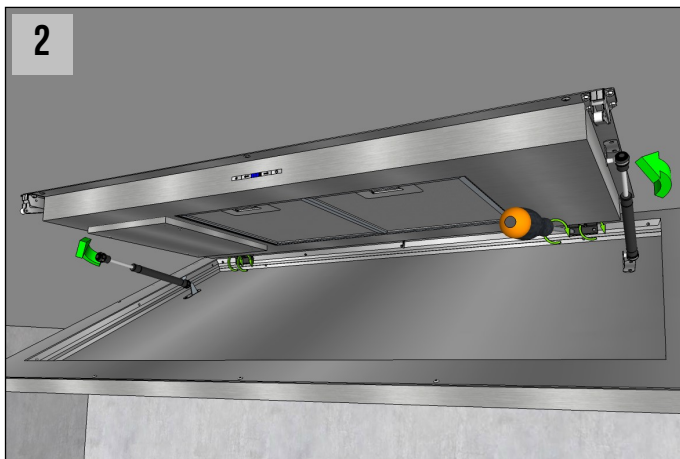




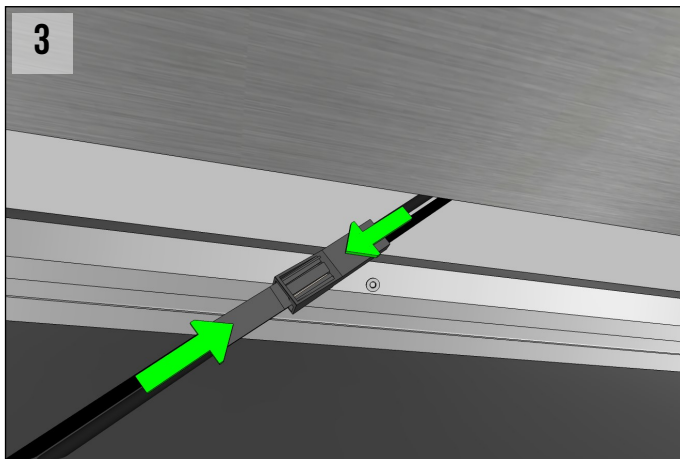


Nosta tuotteen katto-osaa kattoon. Varmista ensin, että kytket sähköt ja liittimen ilmanvaihtokanavaan. Ruuvaa laite kiinni kiinnitysrei'istä.

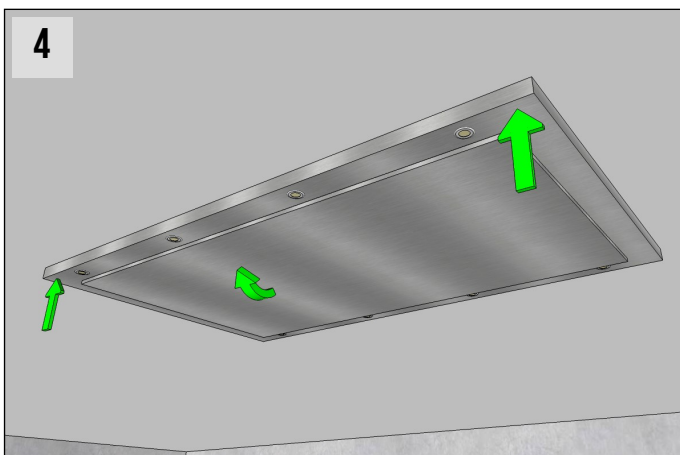
Ulkoisen moottorin kytkeminen, katso erillinen käyttöohje.



Irrota luukku ja saranoiden ruuvit. Nosta kansi luukkua ylös katto-osaa vasten. Varmista, että saranat ovat hieman vinossa, jotta niihin pääsee käsiksi ruuvimeisselillä. Ruuvaa luukku kiinni saranoihin ja napsauta avausjarrut kiinnikkeisiinsä.



Paina valon pikakatkaisijaa kuvun takareunassa ja työnnä jäljellä oleva kaapeli kumiseen läpivientiin.



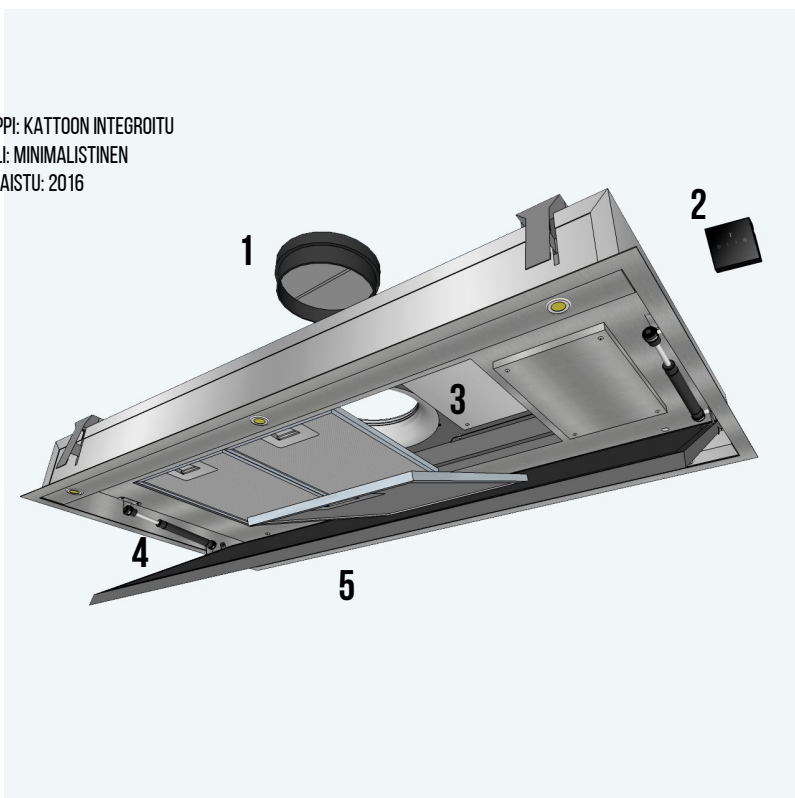
Sulje luukku painamalla molempia kulmia ylöspäin. Tee toimintojen tarkastus (käynnistä moottori, testaa valot). Liesikupu on nyt käyttövalmis.

# ASENNUSOHJEET // KOMPAKT

## YLEISTÄ

- 01.Kylmäsuoja
- 02.Kaukosäädin
- 03.Tarkastusluukku
- 04.Avausjarru
- 05.Imuluukku

TYYPPI: KATTOON INTEGROITU  
TYYLII: MINIMALISTINEN  
JULKAISTU: 2016

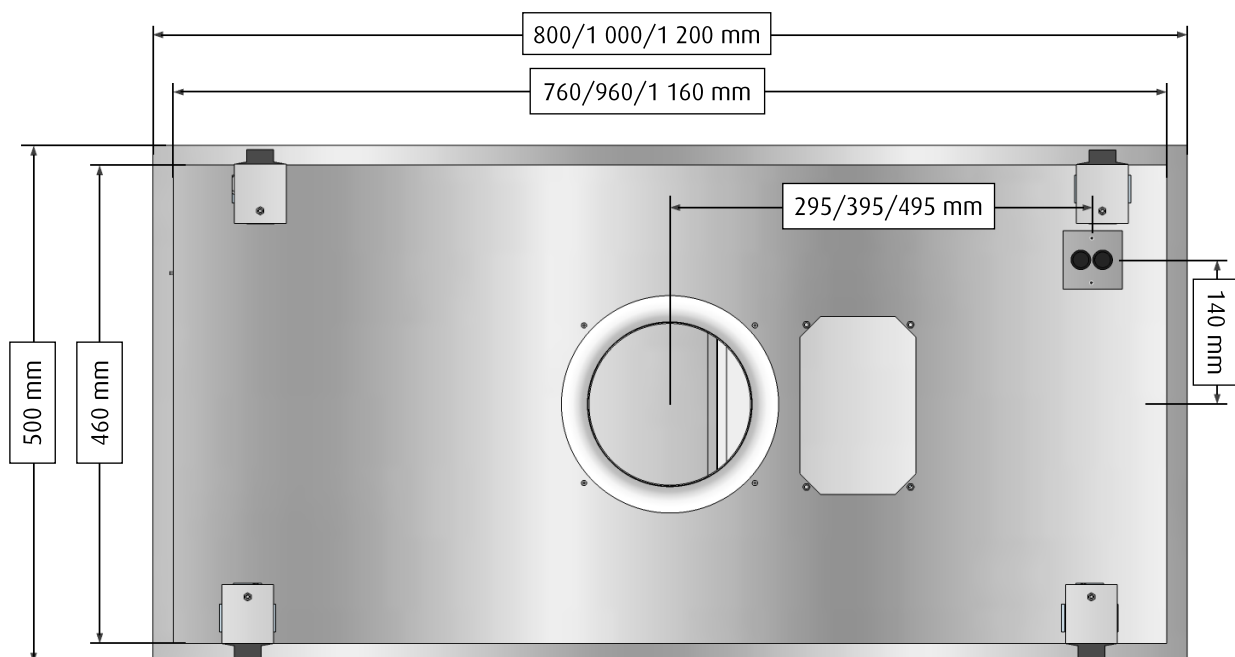


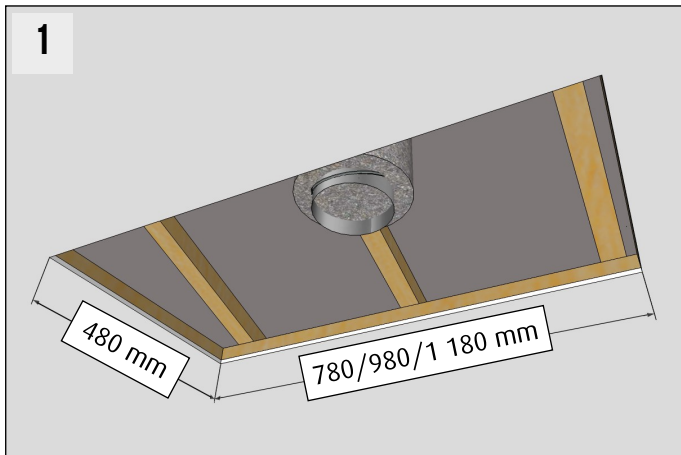
## MITTAPIIRROS

Mittapiirroksessa tuote näkyy ylhäältä päin. Kolme pituusmittaa ilmaisevat kannen mitat vastaavassa kuvun vakiokoossa (80 cm, 100 cm tai 120 cm).

On suositeltavaa asettaa kupu keskitetysti liesituulettimen päälle. Leikkaa ja vahvista reiän reunat. Vahvikkeita käytetään kuvun kiinnitykseen. Vedä ilmanpoistokanava ulos ja varaudu myös sähkötoihin.

Liittimen halkaisija on 158 mm ja se on tarkoitettu sisäasennukseen Ø 160 mm kanavassa.

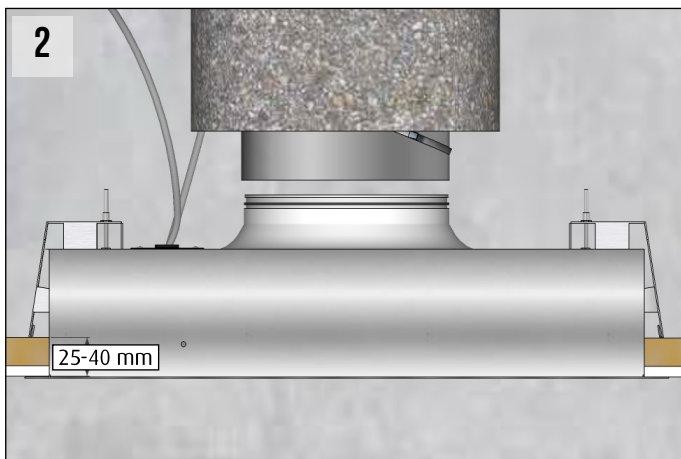




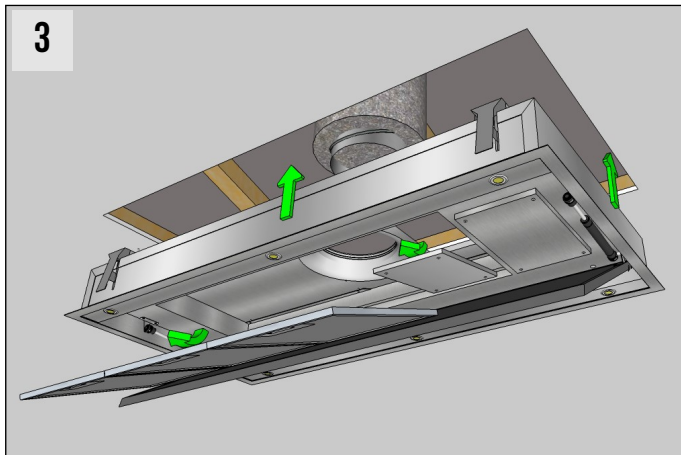
Tee reikä sisäkattoon kuvan mukaisesti.

Vie 160 mm:n ilmanvaihtokanava reiän keskelle. Jos mahdollista, anna ilmanvaihtokanavan ylittää 120–125 mm sisäkaton yläpuolelle. Varaudu myös laitteen sähkötoiden tekoon.

Katso erilliset käyttöohjeet ulkoisen moottorin kytkemisestä.

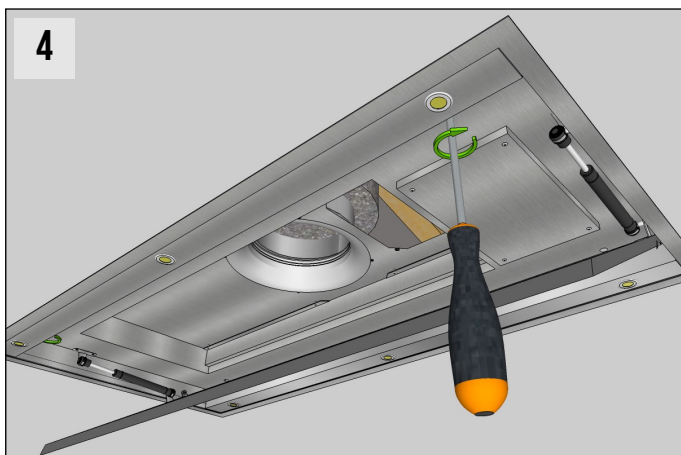


Jotta laitteen kiinnitysruuvit toimisivat, vahvikkeiden reiän ympärillä on oltava 25–40 millimetrin paksuisia.



Ennen kuin nostat liesikuvun kattoon, irrota rasvasuo-  
dattimet ja ruuvaa tarkastusluukku irti.  
Kytke sähköliitin ja ohjaa signaalikaapeli ulkoiseen tuuletin-  
moottoriin.

Nosta sitten laite reikään ja kohdista liittimet ilman-  
vaihtoputkeen. Varmista luukun kautta,  
että ilmanvaihtoputki on kunnolla kiinni.



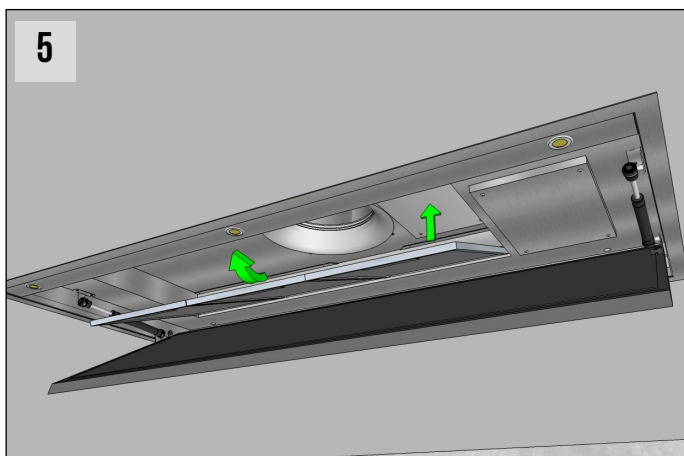
Kiinnitä tuote kattoon kiristämällä neljää kiinnitysruuvia.

**HUOM!** Käytä ruuvimeisseliä, sillä ruuvinväännin voi vahingoittaa kierteitä.

Kytke sitten ulkoinen tuuletinmoottori ja tee toimintojen tarkastus (käynnistä moottori, sytytä valot).

# AENNUSOHJEET // KOMPAKT

---

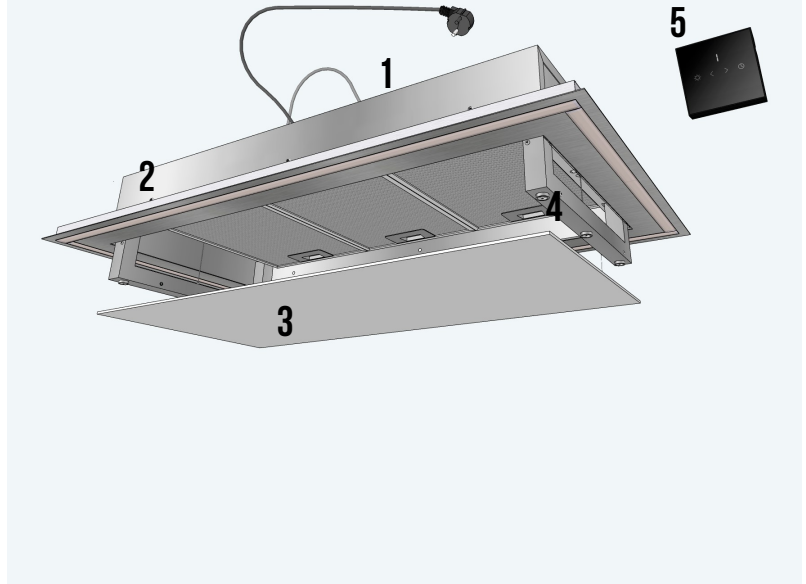


Ruuvaa tarkastusluukku takaisin paikalleen ja asenna rasvasuodattimet paikalleen ennen liesikuvun käyttöä.

## YLEISTÄ

- 01. Kylmäsuojattu 160 mm putkiyhde
- 02. Kiinnitysreikä
- 03. Imuluukku
- 04. Lineaarimoottorin kiinnikkeet
- 05. Kaukosäädin

TYYPPI: KATTOON ASENNETTAVA  
TYYL: MINIMALISTINEN  
JULKAISTU: 2019

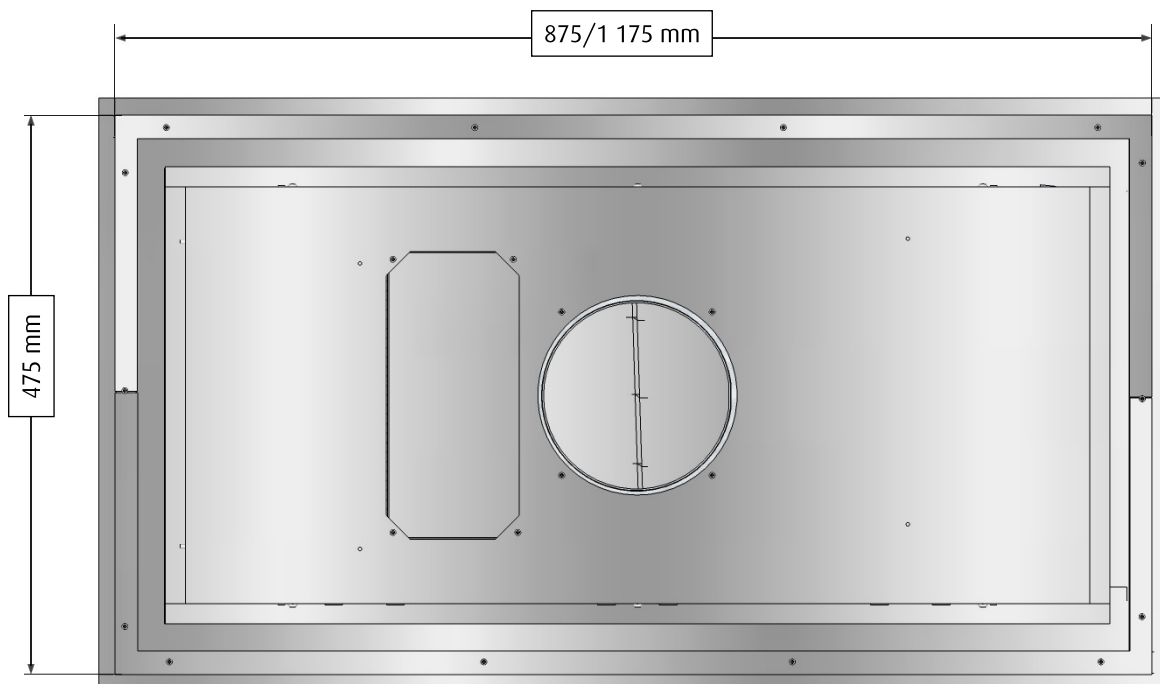


## MITTAPIIRROS

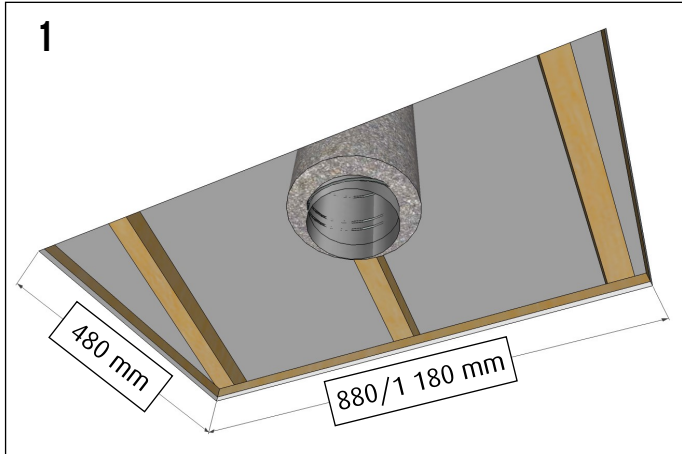
Mittapiirroksessa tuote näkyy ylhäältä päin. Kaksi pituusmittaa ilmaisevat kannen mitat vastaavassa vakiokuvun koossa (90 cm tai 120 cm).

On suositeltavaa asettaa kupu keskitetysti liesituulettimen päälle. Leikkaa ja vahvista reiän reunat. Vahvikkeita käytetään kuvun kiinnitykseen. Vedä ilmanpoistokanava ulos ja varaudu myös sähkötoihin.

Liittimen halkaisija on 158 mm ja se on tarkoitettu sisäasennukseen Ø 160 mm kanavassa.

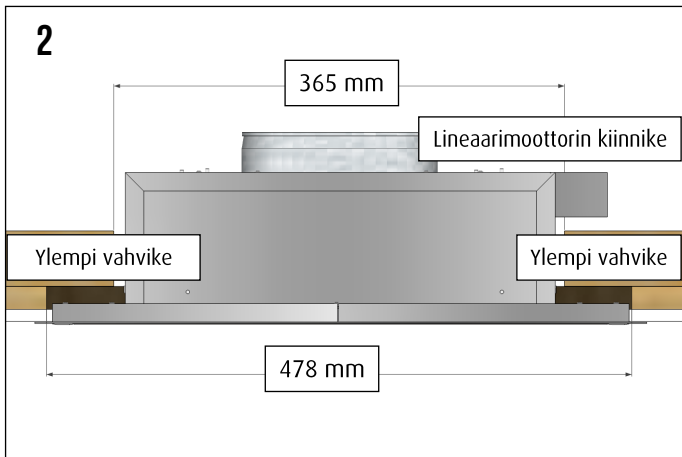


# ASENNUSOHJE // ATRIUM



Tee reikä sisäkattoon kuvan mukaisesti.

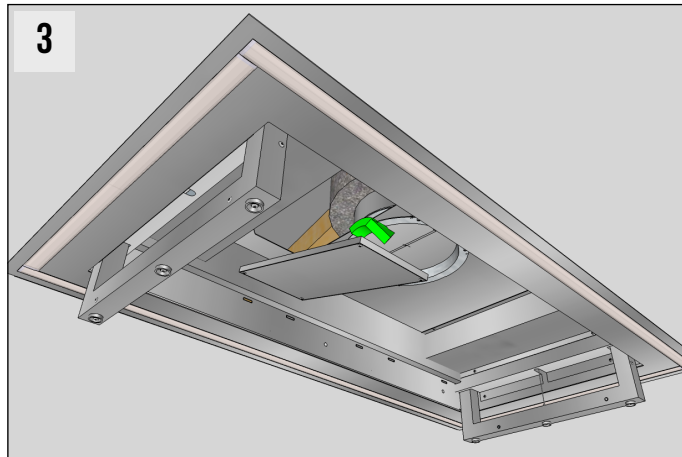
Vie 160 mm:n ilmanvaihtokanava reiän keskelle. Jos mahdollista, anna ilmanvaihtokanavan yltyä noin 130 mm sisäkaton yläpuolelle. Varaudu myös laitteen sähkötoiden tekoon.



Atrium kiinnitetään sisältä päin pitkiltä sivuilta. Paras asennustulos saadaan vahvistamalla aukon pitkiä sivuja kuvan mukaisesti.

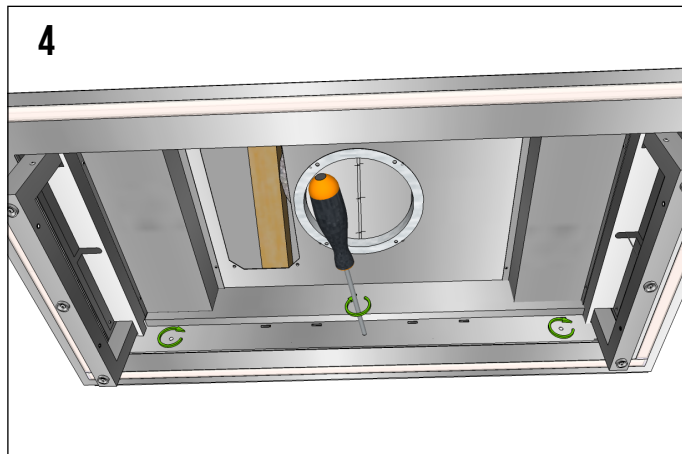
Huomaa, että lineaarimootorin kiinnikkeille on jätettävä tilaa käyttöpuolen ylemmään vahvikkeeseen.

- 90 cm leveän kuvun vahvike voi olla 60 cm pitkä ja keskitetty
- 120 cm leveän kuvun vahvike voi olla 90 cm pitkä ja keskitetty

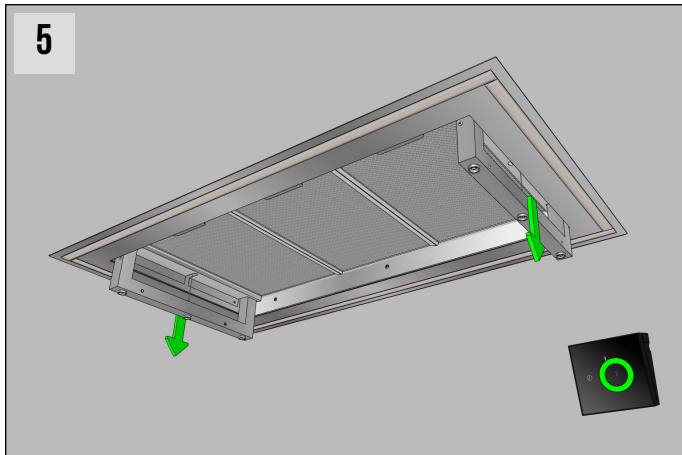


Irrota tuotteen rasvasuodatin. Kytke sähköliitin ja vedä signaalikaapeli, joka liitetään ulkoiseen tuuletinmoottoriin. Nosta sitten laite reikään ja kohdista liittimet ilmanvaihtoputkeen. Avaa tarkastusluukku ja tarkista, että ilmanvaihtoputki on yhdistetty oikein.

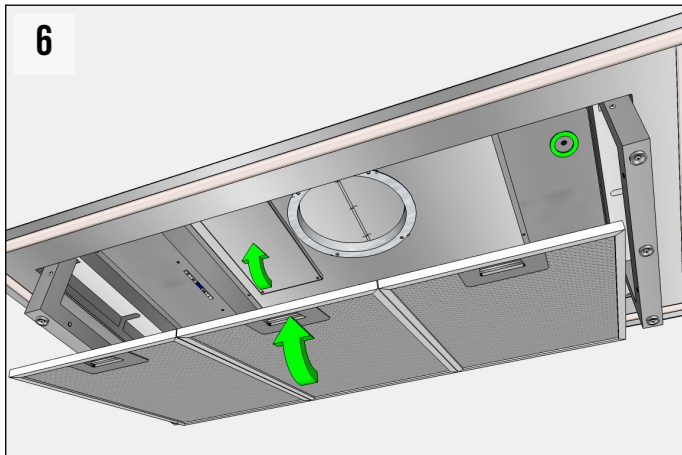
Katso erilliset käyttöohjeet ulkoisen moottorin kytkemisestä.



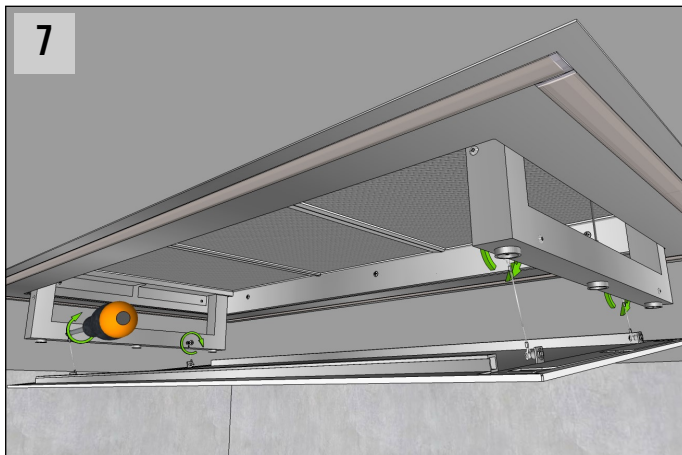
Ruuvaa sitten laite varovasti kiinni sivuilla olevien kiinnitysreikien läpi.



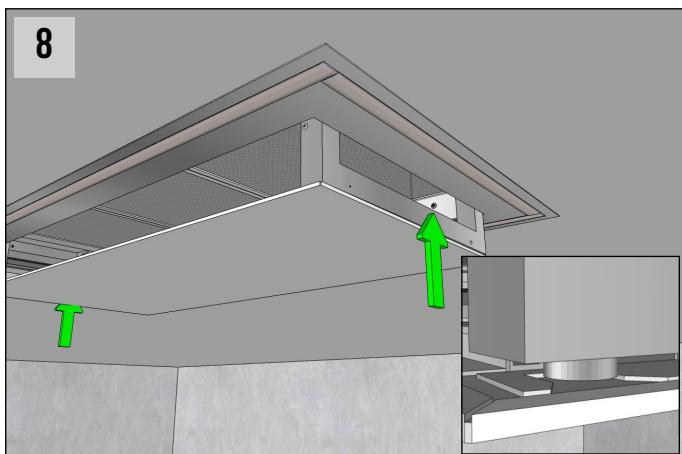
Ota kaukosäädin esiin tai lataa *Fjäråskupan*-sovellus matkapuhelimeesi. Käynnistä tuuletin ykkösteholla. Ota kiinni liukukiinnikkeet ja vedä ne ala-asentoon.



Sytytä kuvun valo. Voit säätää oikeaa värilämpötilaa pitämällä oikeanpuoleista painiketta painettuna. Vapauta halutussa värilämpötilassa. Asenna tarkastusluukku takaisin ja laita rasvasuodattimet paikoilleen.

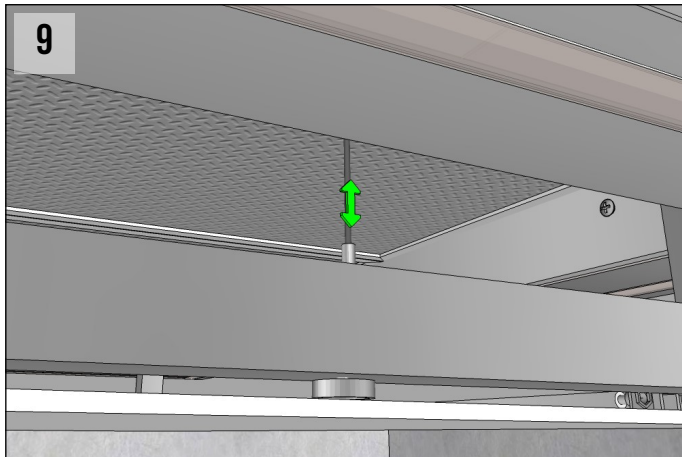


Irrota luukku ja ruuvaa vaijerit paikoilleen puristusmuttereihin liukukiinnikkeiden sivuilla. Pidemmät vaijerit asennetaan käyttäjän puolelle.



Nosta luukku magneettiluukkoja vasten ja varmista, että luukun yläosan syvennykset sopivat magneetteihin.

Tarkista kuvun toimivuus (käynnistä moottori, testaa valaistus). Tuote on nyt koottu ja käyttövalmis.



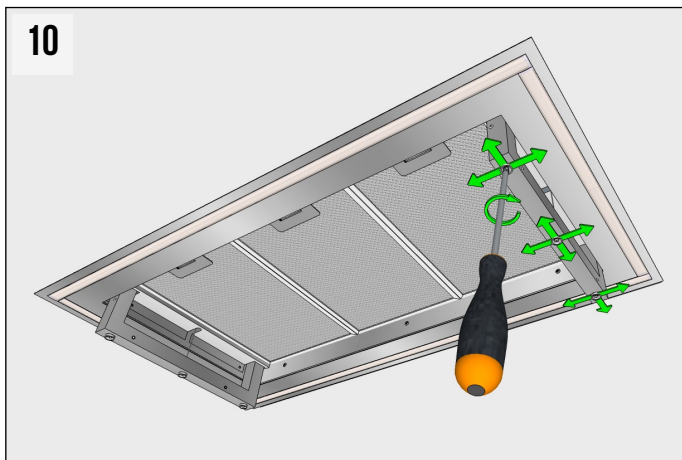
## SÄÄDÄ TARVITTAESSA LUUKUN ASENTOA

### Luukun toisen puolen laskeminen

Paina vaijerilukon "tappi" alas, jos haluat irrottaa vaijerin. Laske luukku varovasti alas ja vapauta "tappi", joka lukitsee vaijerin uuteen asentoon.

### Luukun toisen puolen nostaminen

Syötä lisää vaijeria vaijerilukkoon. Vaijeri lukittuu automaattisesti uuteen asentoon. Luukun pitäisi pysähtyä muutaman millimetrin kuvun alapinnan alapuolelle.

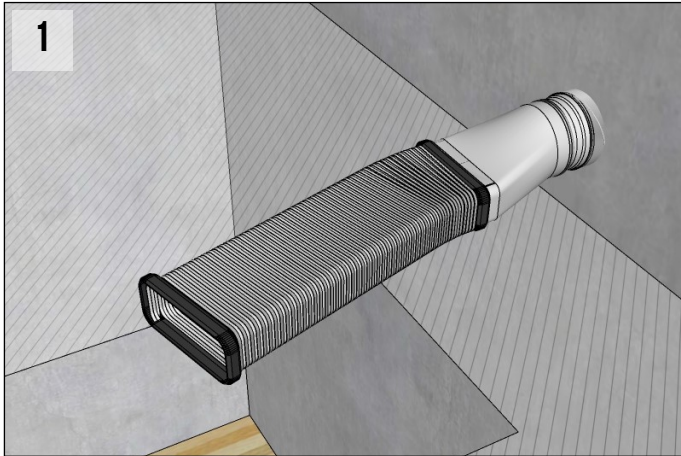


### Säätö sivusuunnassa

Löysää luukun kiinnityksen magneetteja ruuvimeisselillä. Asenna luukku ja siirrä sitä haluttuun suuntaan. Magneettirivi on kytkeytynyt yhteen, ja sitä voidaan siirtää muutama millimetri mihin tahansa suuntaan. Kiristä ruuvit, kun luukku on keskitetty.

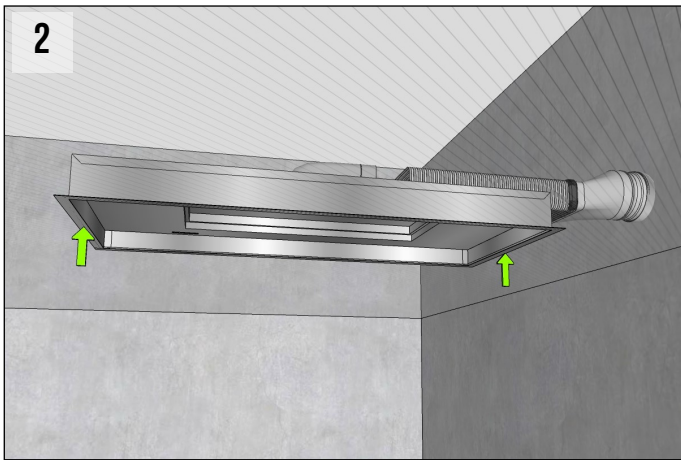


# ASENNUSOHJEET // PINTA-ASENETTAVIEN KUPUJEN SIVUPUTKI

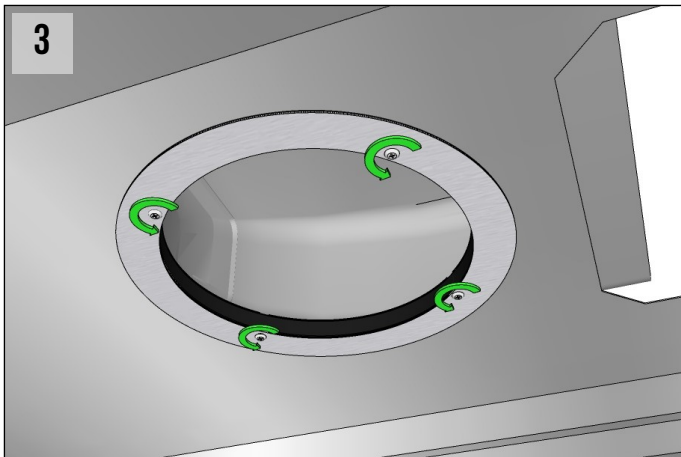


Kun olet valmistellut kattoasennuksen erillisten asennusohjeiden mukaisesti, vedä ilmanvaihtoa eteenpäin kuvun sijainnin mukaisesti sopivilla kanavan osilla.

Huomaa, että muuntokappale litteästä pyöreään kanavaan on tarpeen, jos nykyinen kanavajärjestelmä on pyöreä.

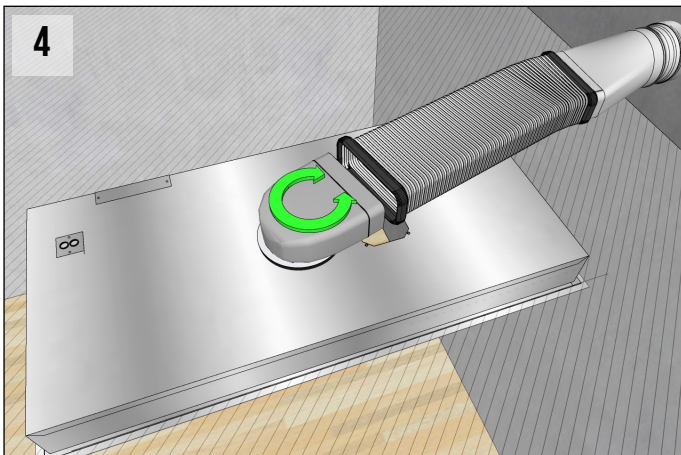


Asenna kattoon upotettu kupu erillisten kiinnitysohjeiden mukaisesti.



Irrota tarvittaessa luukku ja rasvasuodattimet.

Irrota neljä ruuvia, joilla sivuputki on kiinnitetty kupuun.



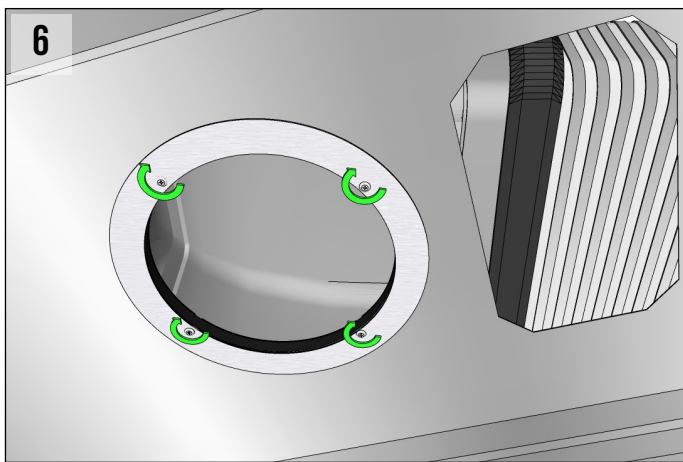
Kierrä sivuputkea, jotta se sopii kulmassa ilmanvaihtokanavaan.

Huom! Joissakin malleissa ja koo'oissa liittimen vieressä on luukku, joka voidaan irrottaa säädön helpottamiseksi.

## ASENNUSOHJEET // KATTOON INTEGROITUJEN KUPUJEN SIVUPUTKI



Liitä ilmanvaihtokanava sivuputkeen.



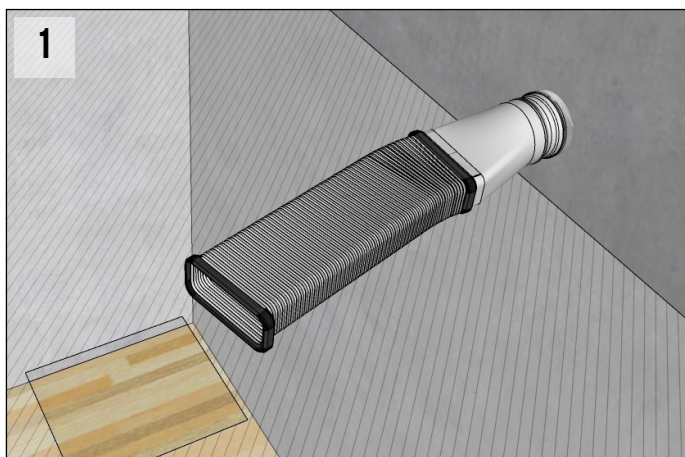
Kiinnitä sivuputki paikalleen lukitsemalla se sisäpuolelta neljällä ruuvilla.

Älä käytä ruuvinväännintä, sillä se voi vaurioittaa kiinnikkeitä.



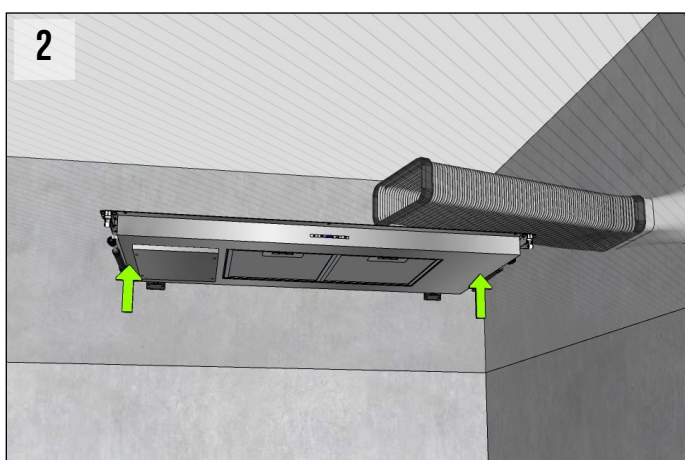
Asenna tarkastusluukku takaisin paikalleen ja tarkasta toiminta (käynnistä moottori, merkkivalot) ennen suodattimen ja luukun asentamista takaisin paikalleen.

# ASENNUSOHJEET // PINTA-ASENNETTAVIEN KUPUJEN SIVUPUTKI

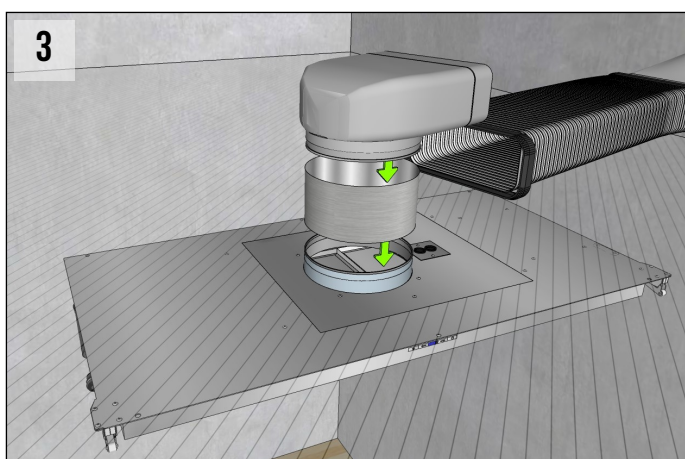


1  
Kun olet valmistellut kattoasennuksen erillisten asennusohjeiden mukaisesti, vedä ilmanvaihtoa eteenpäin kuvun sijainnin mukaisesti sopivilla kanavan osilla.

Huomaa, että muuntokappale litteästä pyöreään kanavaan on tarpeen, jos nykyinen kanavajärjestelmä on pyöreä.

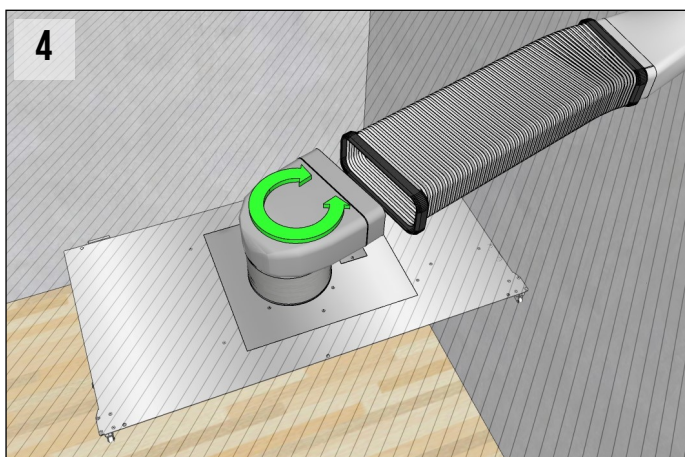


2  
Asenna kattoon asennettava kupu erillisten kiinnitysohjeiden mukaisesti.



3  
Kiinnitä mukana toimitettu jatkokappale ja sivuputki kupuun.

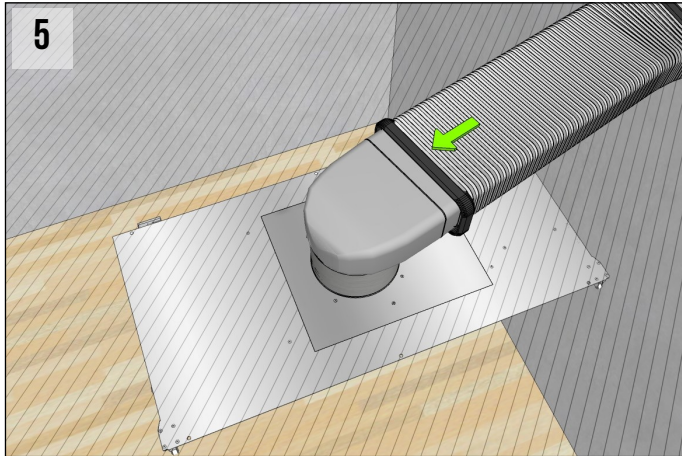
Jatkokappaleen pituutta voi säätää 80–120 mm välillä. Jos tarvitaan pidempää jatkoa, voidaan käyttää ilmanvaihtoputkea.



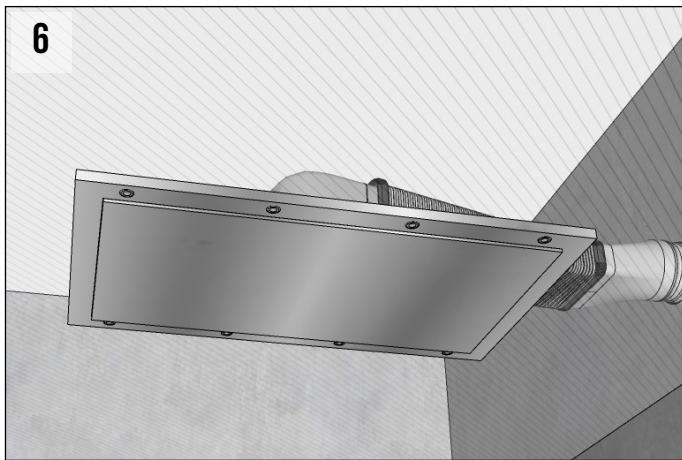
4  
Kierrä sivuputkea, jotta se sopii kulmassa ilmanvaihtokanavaan.

Huom! Joissakin malleissa ja koo'oissa liittimen vieressä on luukku, joka voidaan irrottaa säädön helpottamiseksi.

# ASENNUSOHJEET // KATTOON ASENNETTAVIEN KUPUJEN SIVUPUTKI



Liitä ilmanvaihtokanava sivuputkeen.



Asenna tarkastusluukku takaisin paikalleen ja tarkasta toiminta (käynnistä moottori, merkkivalot) ennen suodattimen ja luukun asentamista takaisin paikalleen.



**SHOWROOM**

Flygfältsgatan 26, 423 37 Torslanda, Ruotsi

**YHTEYS**

Kotisivut: [www.fjaraskupan.se](http://www.fjaraskupan.se) // Puhelin +46 31-53 93 40 // Sähköposti: [info@fjaraskupan.se](mailto:info@fjaraskupan.se)

**INSPIRAATIO**

Pinterest: [pinterest.com/fjaraskupan](https://www.pinterest.com/fjaraskupan) // Instagram: [@fjaraskupan](https://www.instagram.com/fjaraskupan)