

MONTERINGSANVISNING



FASADMOTOR 7645 EC

- Tystgående med optimerat luftflöde
- Syrafast och rostfri plåt
- Kapacitet på 900 m³/h
- Lättåtkomlig motor
- Mått i mm: H: 400/D: 140/B: 355

FÖRE MONTERING/INSTALLATION

- Kontrollera produkten efter transportskador eller fel direkt vid mottagandet.
- Transportskador anmäls omedelbart till transportören och Fjäråskupan.
- Läs alltid igenom den här anvisningen noggrant innan monteringen av produkten påbörjas.
- Anslut inte produkten till elnätet förrän monteringen har slutförts.

ATT TÄNKA PÅ

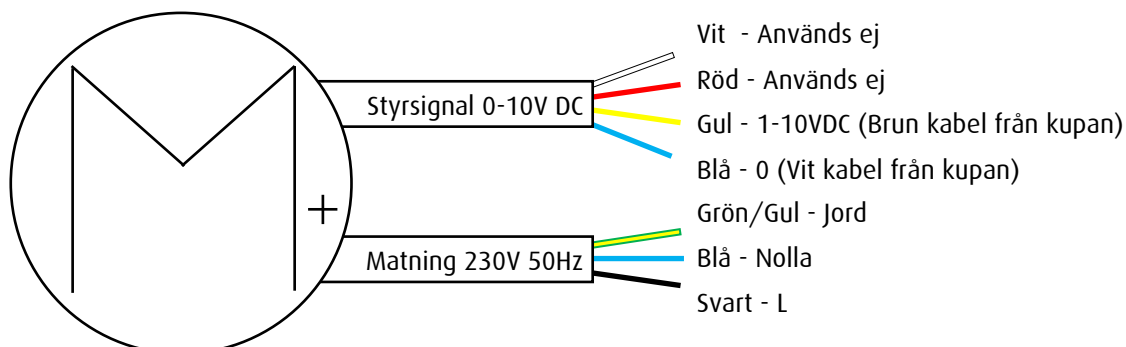
Kanaler genom inner-och ytterbjälkslag samt i kallutrymmen ska vara plåtkanal med minst 30 mm isolering runt om.

Ventilationskanalen skall helst vara rak med så få böjar som möjligt.

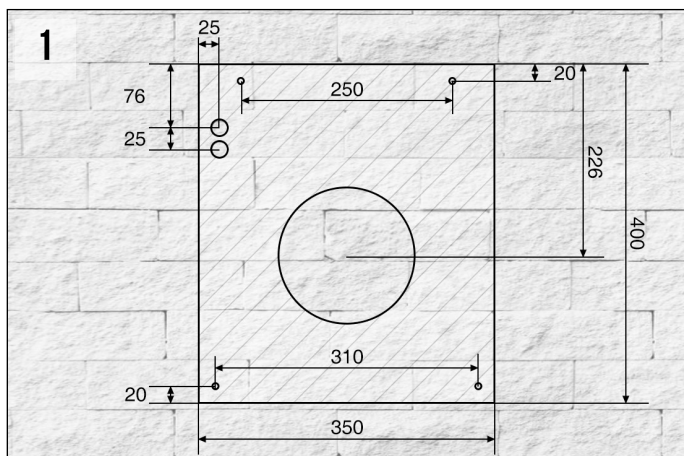
Installation av kanal genom yttervägg måste besiktas och godkännas.

Typgodkänt brandspjäll (Fjäråskupan ABC-SC 60) rekommenderas.

ELSCHEMA EC-MOTOR



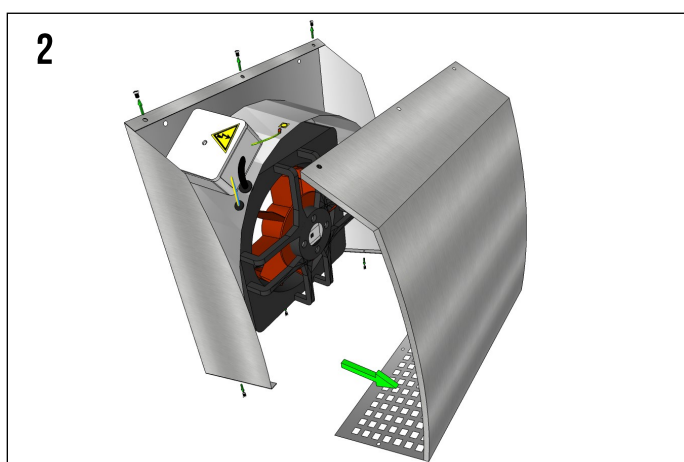
MONTERINGSANVISNING // FASADMOTOR 7645 EC



Mät ut och förbered hål för ventilation och el. Tänk på att väggenomföringen måste vara omgiven av minst 30 mm brandisolering.

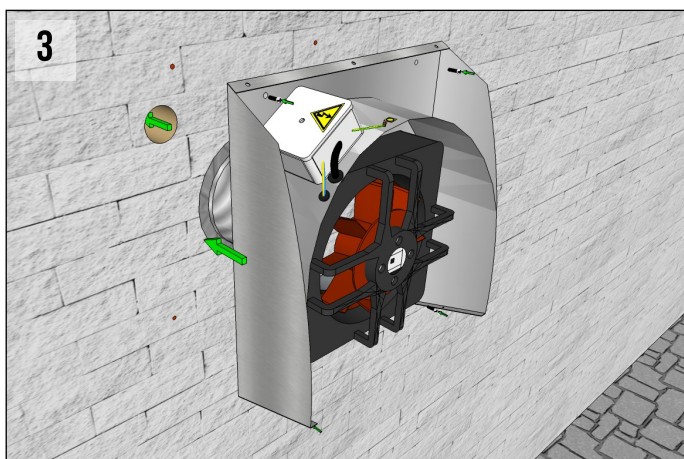
Borra även upp hål och använd anpassad plugg för väggmaterialet för att fästa fasadmotorn (4 skruvar).

Se separat anvisning för hålskiss i större format.



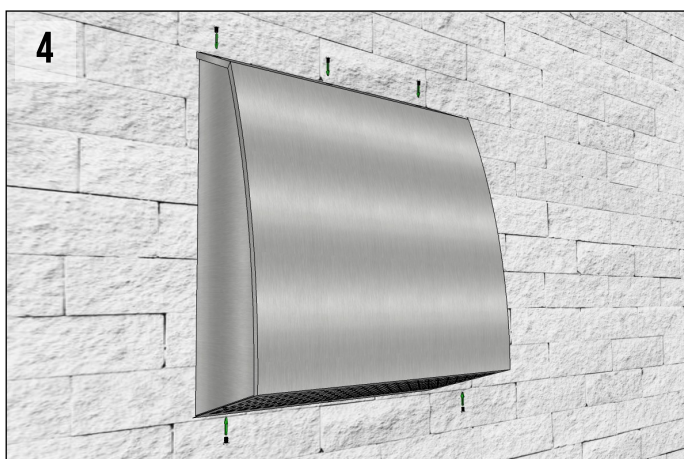
Innan du inleder installationen, gör en visuell kontroll för att säkerställa att inga skador eller defekter finns på fasadmotorn.

Avlägsna huven på fasadmotorn genom att lossa skruvarna som fäster denna (6 stycken).



Lossa skruvarna på ellådan och ta bort locket. Genom kabelgenomföring, koppla styrsignalen till din spiskåpa och strömsladden till din strömkälla enligt elschema på föregående sida.

Passa in uttaget på motorn på din ventilationskanal och fäst motorn i väggen med skruv i dina monterade pluggar.



Montera tillbaka locket på motorn och gör en funktionskontroll.