



fjäråskupan
x benthaus



0 5 4
0 4



BRUKSANVISNING ONYX

BRUKSANVISNING

Utgåva 4 (2024-01-15)

SHOWROOM

Flygfältsgatan 26, 423 37 Torslanda, Sverige

KONTAKT

Hemsida: www.fjaraskupan.se // Telefon: 031-53 93 40 // E-post: info@fjaraskupan.se

INSPIRATION

Pinterest: pinterest.com/fjaraskupan // Instagram: [@fjaraskupan](https://www.instagram.com/fjaraskupan)

ATT TÄNKA PÅ

Läs noggrant igenom denna bruksanvisning innan ni börjar använda produkten.

1. INFORMATION s.04

- 1.1. ALLMÄN INFORMATION
- 1.2. ANVÄDNINGSOMRÅDE

2. SÄKERHETSINFORMATION s.04

- 2.1. ANSLUTNING OCH ANVÄNDNING
- 2.2. HÄLLEN
- 2.3. PERSONSÄKERHET
- 2.4. FÖRKLARING AV VARNINGAR OCH SYMBOLER

3. PRODUKTBESKRIVNING s.06

- 3.1. ANVÄNDNING AV HÄLLEN MED SENSORKNAPPARNA
- 3.2. BRA ATT VETA OM TOUCHKONTROLLENS SVEPFÄLT

4. ANVÄNDNING s.07

- 4.1. INDUKTIONSHÄLLEN
- 4.2. KOKKÄRLSAVKÄNNING
- 4.3. BEGRÄNSNING AV ANVÄNDNINGSTID
- 4.4. ANDRA FUNKTIONER
- 4.5. HÄLLENS ÖVERHETTNINGSSKYDD
- 4.6. KOKKÄRL FÖR INDUKTIONSHÄLLAR
- 4.7. STRÖMBESPARINGSTIPS
- 4.8. EFFEKTLÄGEN
- 4.9. EFTERVÄRME
- 4.10. PERMANENT KÄRLIGENKÄNNING
- 4.11. SLÅ PÅ HÄLLEN OCH KOKZONERNA
- 4.12. SLÅ AV EN KOKZON
- 4.13. BARNLÅS
- 4.14. BRYGGFUNKTION
- 4.15. AUTOMATISK BOOSTFUNKTION
- 4.16. POWER BOOST
- 4.17. ENERGIHANTERING
- 4.18. ANVÄNDNING AV FLÄKTEN
 - 4.18.1 SÄTTA PÅ ELLER STÄNGA AV FLÄKTEN
 - 4.18.2 FETTFILTERTIMER
 - 4.18.3 EFTERGÅNGSTIMER

5. RENGÖRING OCH VÅRD s.12

- 5.1. GLASKERAMIKHÄLLEN
- 5.2. SÄRSKILD RENGÖRING

6. OM PROBLEM UPPSTÅR s.12

7. INSTRUKTIONER FÖR MONTERING s.13

- 7.1. SÄKERHETSANVISNINGAR FÖR MONTÖRER
- 7.2. VENTILATION
- 7.3. INSTALLATION
- 7.4. UTANPÅLIGGANDE MONTERING
- 7.5. INFÄLLD MONTERING
- 7.6. INSTALLATION AV FLÄKTMOTOR
- 7.7. MONTERING VRED
- 7.8. 6-POLIG FLÄKTKOPPLING
- 7.9. ANSLUTNING FÖNSTERSENSOR/RELÄKONTAKT
- 7.10. ELEKTRISK INSTALLATION

8. TEKNISK DATA s.18

9. UPPSTART AV HÄLLEN s.18

10. MILJÖ OCH AVFALLSHANTERING s.18

- 10.1. URKOPPLING AV APPARATEN
- 10.2. FÖRPACKNINGSMATERIAL
- 10.3. KASSERING AV GAMLA APPARATER

1. INFORMATION

1.2. ALLMÄN INFORMATION

Läs noggrant igenom manualen innan ni använder utrustningen. Den innehåller viktiga säkerhetsföreskrifter och information samt förklarar hur utrustningen ska skötas för att hålla i många år.

Skulle ett fel ändå uppstå, vänligen läs då först igenom avsnittet "Om ett fel inträffar?". Många små problem kan ni lösa själva och på så vis spara in onödiga servicekostnader.

Spara manualen för eventuella frågor vid ett senare tillfälle eller för att ge den vidare till en ny ägare, så att även de får del av informationen.

1.3. ANVÄNDNINGSSOMRÅDE

Hällen är endast avsedd för att tillreda mat i hemmet eller i liknande installationer. Liknande installationer:

- I affärer, kontor eller likande arbetslokaler.
- Av inneboende på hotell, motell, studentboende, B&B:s eller likande bostadsmiljöer.
- Använd inte hällen till några andra ändamål.
- Håll alltid hällen under uppsikt vid användning.

2. SÄKERHETSINFORMATION

2.1. ANSLUTNING OCH ANVÄNDNING

- Apparaten är tillverkad efter gällande säkerhetsföreskrifter.
- Inkoppling/anslutning och service får endast utföras av behörig elektriker. För er egen säkerhet; tillåt inte att installation, service eller reparation utförs av en icke kvalificerad installatör.
- Om apparatens anslutningskabel är skadad måste den bytas ut av tillverkaren eller behörig servicepersonal/elektriker för att förhindra livsfara.
- Apparaten får inte styras av en extern timer eller annan "smart hem-lösning".

2.2. HÄLLEN

- Låt aldrig hällen vara på utan uppsikt då den höga effekten ger mycket snabba förändringar.
- Vid kokning, var uppmärksam på den snabba uppvärmningstiden. Koka aldrig tort i kokkärlen då detta kan leda till överhettning av dessa.
- Ställ inte på tomma grytor/stekpannor på redan påslagna zoner.
- Var vaksam över sjudande kärl då dessa lätt kan koka tort utan att det märks vilket kan leda till skadade kärl. Skulle detta hända är det användarens ansvar och inte tillverkarens.
- Det är viktigt att stänga av kokzonen manuellt och inte genom hällens automatiska säkerhetsfrånslag (avsaknad av kokkärl).
- Överhettat fett och olja kan enkelt fatta eld. Övervaka alltid tillagning av mat med fett eller olja. Släck aldrig brinnande olja/fett med vatten! Stäng av hällen och kväv elden t.ex. med ett grytlock eller en brandfilt.
- Hällens glasskiva är mycket tålig, men undvik att tappa hårda eller vassa objekt ner i glashällen då detta kan skada eller spräcka glaset.
- Om glaset är skadat (sprickor/flisor/krossat) finns risk för elektisk stöt! Stäng omedelbart av hällen och bryt strömmen (slå av säkringarna). Kontakta sedan kundtjänst.
- Om hällen inte kan slås av på grund av ett fel i kontrollpanelen, koppla omedelbart ifrån din apparat (slå av säkringarna) och kontakta kundtjänst.
- Var försiktig vid arbete med elanslutna köksmaskiner! Ansluta kablar får inte komma i kontakt med hällens varma matlagingszoner.
- Brandrisk! Förvara aldrig saker på hällen.
- Hällen får inte användas som en avlastningsyta.
- Placera inte aluminiumfolie eller plast på hällen. Håll allt som kan smälta, såsom plast, och i synnerhet socker och sockerhaltiga livsmedel, borta från de varma matlagingszonerna. Använd en speciell glasskrapa för att omedelbart få bort t.ex. socker från glasytan (när det fortfarande är varmt) för att undvika att skada hällen.
- Metallföremål (bestick, kastruller eller andra köksredskap) får aldrig ställas/läggas på induktionshällen eftersom de kan bli varma. Risk för brännskador!
- Placera inte brännbart, eldfarliga eller värmedeformerbara objekt direkt under hällen.
- Var uppmärksam! Metallföremål som bärs på kroppen kan bli varma i omedelbar närhet av induktionshällen. Risk för brännskador! Icke magnetiska objekt (t.ex. guld eller silvringar) påverkas inte.
- Använd aldrig hällen till att värma upp öppnade burkar av livsmedel eller förpackningar. Hällens magnetfält kan få dem att brista/explodera!
- Håll kontrollpanelen ren eftersom den kan tro att smuts är ett "finger". Tänk på att aldrig sätta/lägga något (kastruller, handdukar etc.) över kontrollpanelen!
- Om det kokar över och rinner ut på kontrollpanelen, råder vi dig att stänga av hällen och torka rent.
- Stekpannor och grytor bör inte täcka eller flyttas för nära kontrollpanelen, eftersom detta kommer att leda till att hällen automatiskt stängs av.
- Placera grytor så centrerat som möjligt på dess kokzon.

- Använd om möjligt de inre matlagningssonerna till stora stekpannor så att kontrollpanelen inte värms upp för mycket (om kontrollpanelen överhettas visas felmeddelande E2 och hällen stängs av).
- Aktivera barnlåset så att inte barn eller husdjur kan starta hällen.
- Induktionshällen får inte användas när självrengöring (pyrolysis) sker i en inbyggd ugn.
- Rengör aldrig hällen med en ångtvätt eller liknande!
- Kontrollera att det inte finns några objekt (t.ex. diskhanddukar) alldeles intill spisfläkten. De kan sugas in av luftströmmen. Vätskor och små föremål måste alltid hållas borta från apparaten.
- Använd inte enheten utan fettfilter.
- Fettfilter med för mycket fett i sig kan orsaka brandfara! Rengör filtren regelbundet.
- Ständig tillsyn är nödvändigt vid fritering; flambering är inte tillåtet.
- Är hällen kopplad för frånluft (inte med kolfilter eller plasmafilter) får inte en öppen spis/eldstad användas samtidigt som köksfläkten är på utan att tillräcklig tilluft finns. Detta kan leda till koldioxidförgiftning!
- Ånga avger fukt till luften i köket under tillagningen.

2.3. PERSONSÄKERHET

- Apparaten får ej användas av barn under 8 år. Äldre barn får använda apparaten under uppsikt av vuxen.
- Personer med fysiska eller psykiska funktionsnedsättningar, samt personer som saknar erfarenhet och/eller kunskap, får använda apparaten under uppsikt efter att de har anvisats i apparatens funktioner och har förstått riskerna med apparaten.
- Barn får inte leka med apparaten. Hällens yta blir mycket varm under användning!
- Användare med pacemaker eller insulinpumpar måste vara säkra på att utrustningen inte påverkas av hällen (frekvensomfånget är 20–50 kHz).

2.4. FÖRKLARINGAR AV VARNINGAR OCH SYMBOLER

Apparaten har producerats enligt toppmodern teknik. Men risker finns som ändå konstruktionsmässigt är omöjliga att undvika. För att garantera säkerheten för användaren ges även säkerhetsinstruktioner genom varningsetiketter. Dessa varningsetiketter finns med de texterna som följer. Full säkerhet garanteras endast när dessa varningstexter följs. Samma varningssymbol kan ha olika förklarings-text:



VARNING!

Text som anger ett överhängande hot som kan leda till allvarliga skador eller dödsfall.



VARNING!

Observerar/indikerar en potentiellt farlig situation vilket kan leda till allvarliga skador eller dödsfall.



VIKTIGT!

Anteckning som anger en farlig situation som kan resultera i mindre skador eller skada på apparaten.



NOTERA!

Upplysande information för att underlätta användning av apparaten.



VARNING FÖR ELCHOCK! RISK FÖR DÖDLIG SKADA!

Elektriska komponenter finns installerade nära denna symbol. Luckor och liknande med detta tecken får endast avlägsnas av en behörig elektriker.



VARNING! HETA YTOR!

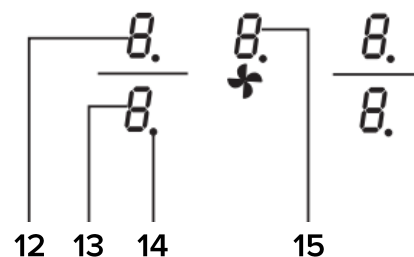
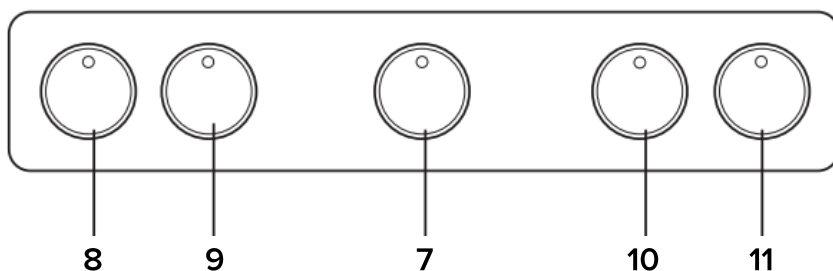
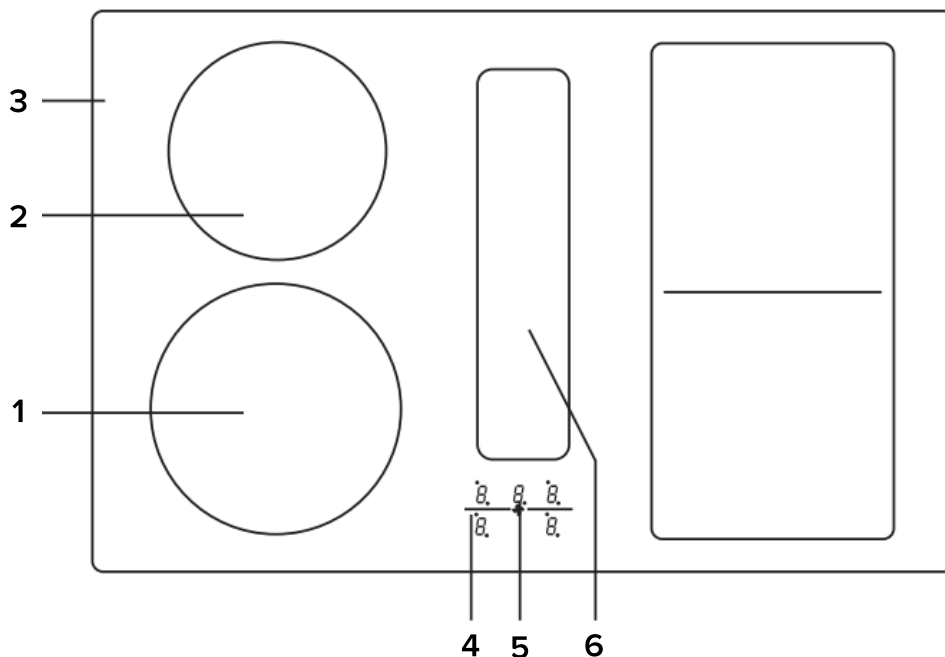
Denna symbol tillämpas på ytor som blir varma. Det finns en risk för allvarliga brännskador eller skällning. Ytorna kan vara heta även efter att apparaten stängts av.



IAKTTA FÖRESKRIFTER FÖR ELEKTROSTATISKT KÄNSLIGA KOMponentER OCH MODULER (ESD:S).

Elektrostatiskt känsliga komponenter och moduler ligger bakom lucka eller intill symbolen. Vidrör aldrig anslutningar, kontakter eller komponenter. Endast kvalificerad personal som är bekant med ESD:s är tillåtna att utföra service/ underhållsarbete här.

3. PRODUKTBESKRIVNING



1. Främre induktionszon
2. Bakre induktionszon
3. Glaskeramikhäll
4. Effektläge
5. Fläktläge
6. Fläkt
7. Styrning fläkt
8. Styrning främre kokzon
9. Styrning bakre kokzon
10. Styrning bakre kokzon
11. Styrning främre kokzon
12. Effektläge främre kokzon
13. Effektläge bakre kokzon
14. Standby-prick
15. Fläktlägesindikator

STYRNING MED VRED

Induktionshällen styrs med vred som monteras i blindfronten. Vreden är kontinuerligt justerbara och kan "överridas" åt båda håll. Detta aktiverar flera funktioner.

Effektlägesindikator **B** (9) Visar valt effektläge eller:

H Eftervärme/Varmt

P Power boost

U Kockärlsavkänning

B Automatisk boost-funktion

L Barnlås

B Bryggfunktion

42°C / 70°C / 94°C Varmhållningsfunktion 42°C/ 70°C/ 94°C

4. ANVÄNDNING

4.1 INDUKTIONSHÄLLEN

Induktionshällen jobbar med elektromagnetiska fält som resulterar i att värme alstras i kokkärlens botten. Med induktion så överförs inte värmen från ett värmeelement upp till kokkärlet. Utan värmen alstras direkt i kokkärlets botten.

FÖRDELAR MED INDUKTIONSHÄLL

- Energibesparing då värmen alstras i kokkärlet (kokkärlet måste ha en magnetisk botten och vara avsedda för induktion)
- Ökad säkerhet då induktionen endast är på när ett kokkärl finns placerat på hällen.
- Högeffektiv energiöverföring mellan induktion och kokkärlets botten.
- Snabb uppvärmning.
- Minskad risk för brännskador, då värmen endast finns i kokkärlets botten.
- Kokar det över fastnar det inte lika hårt mot hällens glasskiva.
- Snabb och noggrann kontroll i effektmatningen

4.2. KOKKÄRLSAVKÄNNING

Om en matlagingszon är påslagen och det inte finns någon kastrull på kokzonen, eller om pannan är för liten, blir det ingen kraftöverföring. En varning i effektlägesindikatorn visar detta.

Om en lämplig gryta eller kastrull placeras på kokzonen kommer energiinställningen att slås på och inställningen visas i effektlägesindikatorn. Strömförsörjningen kommer att stängas av när pannan tas bort och effektlägesindikatorn indikerar med blinkande symbol.

Om kastruller och stekpannor placerade på kokzonen är av mindre dimension kommer strömförsörjningen slås på men med en mindre effekt.

ATT TÄNKA PÅ

Kokkärlsavkänningen känner av på vilken kokzon ett kärl är placerat och motsvarande effektnivå visar då 0.

KOKKÄRLSAVKÄNNINGSGRÄNS

Basen på kärlet du använder måste vara en viss diameter, annars slås inte hällen på. Placera alltid pannor och kastruller i mitten av kokzonen för att uppnå bästa effekt. Notera att minsta storleken för att aktivera kokzonen kan variera något beroende på panna eller kastrull som används.

KOKZON DIAMETER (MM)	REKOMMENDERAD MINSTA DIAMETER KÄRL (MM)
180	145
210	145
220 x 190	115


4.3 BEGRÄNSNING AV ANVÄNDNINGSTID


Induktionshällen har en funktion för automatisk tidsfrist. Tidsfristen är för varje kokzon och beror på effektläget som är valt (se diagram). Detta kräver att inställningen av en kokzon inte justeras under användning. Om tiden passerar hörs en kort signal innan kokzonen stängs av och ett H visas i displayen.

VALT EFFEKTLÄGE	TIDSFRIST I MINUTER
5 55 55 5	120
1	520
2	402
3	318
4	260
5	212
6	170
7	139
8	113
9	90
P	10

4.4 ANDRA FUNKTIONER

Om två eller flera sensortangenter trycks ned samtidigt (till exempel när en stekpanna är placerad över två sensorknappar) aktiveras ingen funktion.

Symbolen  blinkar och en tidsbegränsad kontinuerlig signal ljuder. Efter några sekunder stängs apparaten av. Ta bort objektet som ligger över tangenterna.

Kvittera symbolen  med ett tryck på samma tangent eller slå av och på hällen.


4.5 HÄLLENS ÖVERHETTNINGSSKYDD

Om hällen används vid full effekt under en längre period, minskas kraften i matlagingszonerna automatiskt för att inte elektroniken ska utsättas av för hög temperatur. Visas E2 ofta under normal användning måste man se över installationen och "ventilationen" av skåpet (se avsnitt om ventilation).

4.6. KOKKÄRL FÖR INDUKTIONSHÄLLAR

Köksredskap för matlagning på induktionshäll skall vara tillverkade av metall och ha en magnetisk botten. Basen måste vara tillräcklig stor. Använd endast kokkärl som är avsedda för induktion.

KOKKÄRL SOM FUNGERAR

Emaljerade grytor med en tjock stålbottnen. Emaljerade gjutjärnsgrutor. Rostfria grytor och aluminiumgrutor med speciell induktionsbotten. Dessa kärl är utrustade med symbolen .

KOKKÄRL SOM INTE FUNGERAR

Grytor och köksredskap som är icke-magnetiska så som koppar, rostfritt stål, aluminium, glas, trä, keramik eller lergods.

UTFÖR ETT MAGNETTEST

Testa med en magnet på undersidan av kokkärlet. Är den magnetisk så fungerar det. Ju mer magnetisk botten är desto bättre verkningsgrad och jämnare temperatur uppnås vid användning. Var uppmärksam på att vissa kokkärl från en del tillverkare kan skapa ett surrande ljud vid användning. Detta beror på kokkärlets uppbyggnad.



NOTERA: Om undersidan av kokkärlet är upphöjt/ ojämnt, kan inte elektroniken känna av rätt temperatur.



4.7. STRÖMBESPARINGSTIPS

Följande är några användbara tips som hjälper dig att minska din elförbrukning och hur du använder din nya induktionshäll på ett effektivt sätt:

- Basen av din kokkärl bör inte vara större än kokzonerna.
- Vid köp av nya kokkärl är det bra att veta om att det är kokkärlets övre del som är den diametern som anges. Denna är vanligtvis större än botten på kokkärlet.
- Tryckkokare använder särskilt låg energiförbrukning och eftersom matlagningstiden blir kortare i en tryckkokare bevaras mer vitaminer.
- Se alltid till att det finns tillräckligt med vätska i din tryckkokare då hällen och tryckkokaren kan ta skada om det kokar tort.
- Ha alltid ett passande lock på kokkärlet.
- Använd ett lagom stort kokkärl. Ett för stort kokkärl har högre energiförbrukning.

4.8. EFFEKTLÄGEN

De olika effektlägena användas till olika saker, här är några exempel:

EFFEKTLÄGE	EXEMPEL*
0	Avstängd, eftervärme.
U	Smälta 42°C 1
U	Varmhållning 70°C 2
U	Koka 94°C 3
1-2	Sjuda små portioner
3	Sjuda
4-5	Sjuda större mängder eller steka stora köttbitar tills de är genomstekta
6	Stekning och behåll "köttsaften"
7-8	Stekning
9	Koka upp, bryna och steka
P	Power boost (högsta effektläget)

**Högre effektlägen kan behövas vid matlagning utan lock.*

4.9. EFTERVÄRME H

Så länge **H** visas kan man använda hällen för att hålla maten varm eller smälta. Kokzonen är inte på, den reflekterar bara tillbaka värmen från det använda kokkärlet. Även efter att **H** har slocknat kan hällen vara varm. Se upp för brännskador!


4.10. PERMANENT KÄRLIGENKÄNNING

Om hällen har kokkärlsavkänning kan en inställning bara ändras om ett kärl har upptäckts på hällen och effektlägesdisplayen visar 0.

4.11. SLÅ PÅ HÄLLEN OCH KOKZONERNA

1. Vrid på kontrollvredet åt höger. Effektlägesdisplayen börjar då lysa.
0, 1, 2, 3, 4, 5, 6, 7, 8, 9

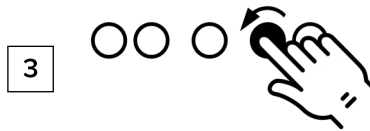
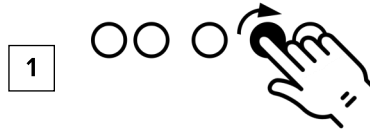
2. Placera kärl anpassade för induktion på kokzonen. Kokkärlsavkänningen kommer nu att aktivera induktionsspolen och kärlet värms upp.

Så länge ett kärl inte är placerat på hällen kommer displayen alternera mellan valt effektläge och symbolen . Om inget kärl ställs på kokzonen kommer den att stängas av efter 10 minuter pga. säkerhetsskäl.

Inställningar kan endast göras om hällen identifierat ett kärl och effektlägesdisplayen visar 0.

4.12. SLÅ AV EN KOKZON

3. Vrid på aktuellt vred till vänster ner till 0.



4.13. BARNLÅS L

Barnlåsets syfte är att förhindra barn från att slå på hällen avsiktligt eller oavsiktligt. Alla inställningar inaktiveras.


SLÅ PÅ BARNLÅSET

1. Vrid vreden för främre och bakre kokzoner samtidigt till vänster tills de stannar och håll kvar de i position cirka 2 s. Effektlägesindikatorerna kommer att visa ett L för barnlåset, kontrollerna kommer att inaktiveras och hällen kommer att stängas av.

SLÅ AV BARNLÅSET

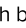
2. Vrid vreden på samma sätt i 2 s för att slå av barnlåset. L kommer att slockna.



 **NOTERA:** Vid händelse av ett strömavbrott kommer barnlåset att avaktiveras och slås av.

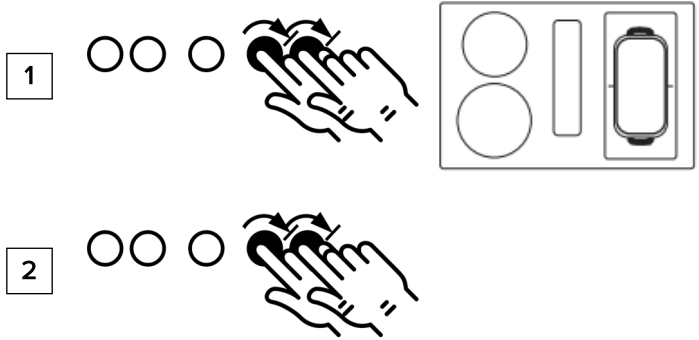
4.14 BRYGGFUNKTION

De främre och bakre matlagningsszonerna kan slås ihop. Detta möjliggör att större grytor och matlagningsskär kan användas.

1. Vrid vreden för främre och bakre kokzoner samtidigt till vänster tills de stannar och håll kvar de i position cirka 2 s. Bryggfunktionen aktiveras och symbolen  syns. Styrningen görs genom vredet för den främre kokzonen.

2. Vrid vreden på samma sätt i 2 s för att slå av bryggfunktionen.

NOTERA: Matlagningsskärlet behöver täcka minst hälften av zonerna för att kokkärlsavkänningen ska fungera!




4.15 AUTOMATISK BOOSTFUNKTION

Funktionen automatisk boost möjliggör uppvärmning av ett kallt kärl på maxvärme (9) för att automatiskt gå ner till lämplig matlagningsvärme (1-8).

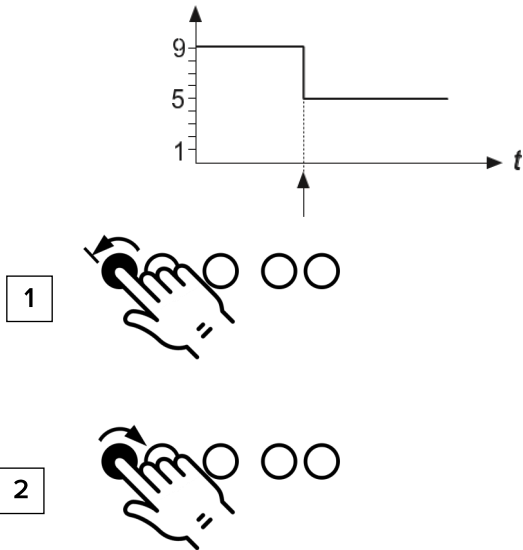
När du använder funktionen behöver endast inställningen som maten ska tillagas med väljas eftersom den elektroniska enheten stängs av automatiskt.

Den automatiska boost-funktionen är lämplig för rätter som är kalla initialt och värms sedan upp med hög effekt. Dessa rätter behöver inte övervakas konstant vid sjudning (t.ex. koka kött till soppor).

1. Vrid vredet till vald kokzon till vänster tills det stannar i cirka 2 s.

2. Vrid direkt till valt effektläge. Den automatiska boost-funktionen kommer att fungera enligt vald inställning. Efter en viss tid (se schema) kommer tillagningen att fortsätta med vald tillagningsnivå. -symbolen kommer att slockna.

NOTERA: Valt effektläge kan justeras medan den automatiska boostfunktionen är igång. Minskat effektläge kommer att stänga av funktionen.



VALT EFFEKTLÄGE	AUTOMATISK BOOST-FUNKTION TID (MIN:S)
1	0:40
2	01:12
3	02:00
4	02:56
5	04:16
6	07:12
7	02:00
8	03:12
9	-

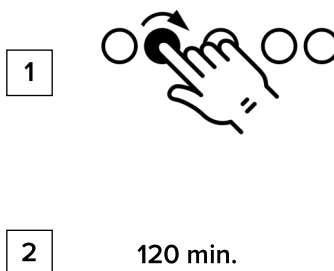
4.15 VARMHÅLLNINGSFUNKTION

Med varmhållningsfunktionen hålls din mat varm på en specifik temperatur. Respektive matlagningsszon körs på en låg energinivå.

1. Placera först ett kokkärl på en kokzon och välj en effektnivå genom att vrida vred till höger:

-  Ungefär 42°C
-  Ungefär 70°C
-  Ungefär 94°C

2. Varmhållningsfunktionen är tillgänglig i 120 minuter, därefter stängs hällen av.



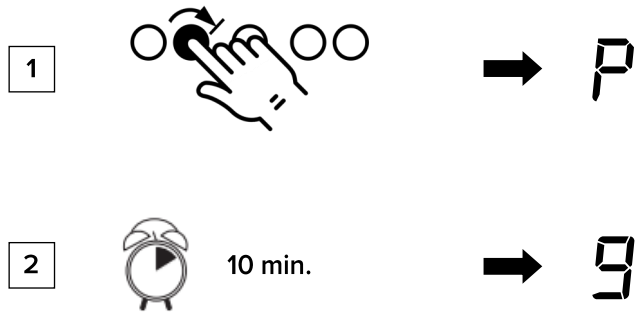
4.16 POWER BOOST P

Power boost-funktionen ger ytterligare kraft till vald kokzon och gör att t.ex. en stor mängd vätska kan kokas upp mycket snabbt.

1. Vrid på respektive vred till höger tills det stannar stannar i cirka 2 s., Effektlägesdisplayen visar P. Funktionen är nu aktiverad.

2. Efter 10 minuter kommer funktionen att stängas av automatiskt. P kommer att slockna och effektläget kommer att gå ner på 9.

i NOTERA: Slå av kokzonen eller välj effektläge manuellt för att slå av funktionen i förväg.

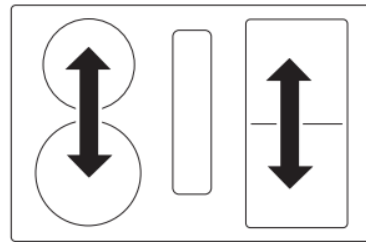


4.17 ENERGIHANTERING

Av tekniska skäl består två kokzoner alltid av en elektronikmodul och har en maximal effektnivå.

Om detta effektnivå överskrider när en högre effektnivå eller power boost-funktionen är påslagen kommer energihanteringssystemet att minska effekten för motsvarande kokzon på modulen.

Displayen för denna kokzon blinkar initialt, varefter den högsta möjliga effektnivån visas.



4.18 ANVÄNDNING AV FLÄKTEN

Fläkten sitter på baksidan av hällen med utsug vänd nedåt.

! VIKTIGT: Lägg inte locket på induktionshällen! Brandrisk!

4.18.1 SÄTTA PÅ ELLER STÄNGA AV FLÄKTEN

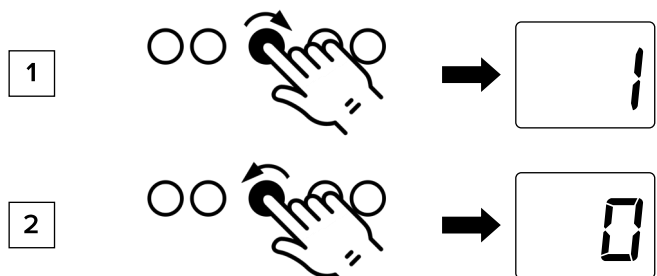
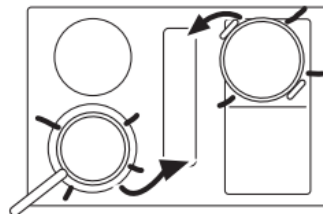
1. Vrid på fläktrvredet till valt läge 1, 2, 3 eller 4.

Symbolen för fläkten kommer att tändas.

Intensivläget 4 är aktiverat i 10 minuter och går därefter ner till läge 3.

2. Slå av fläkten genom att vrida ner vredet till 0.

TIPS: För att säkerställa att utsuget fungerar bra med höga kokkärl (t.ex. kastruller som används för att koka sparris), kan du lägga en träsläv under ett lock på grytan för att "hjälpa" oset ner i fläkten.



4.18.2 FETTFILTERTIMER

Fläktens fettfiltertimer används efter matlagning för att få bort kvarvarande matos. Det hjälper också fläktens fettfilter att torka.

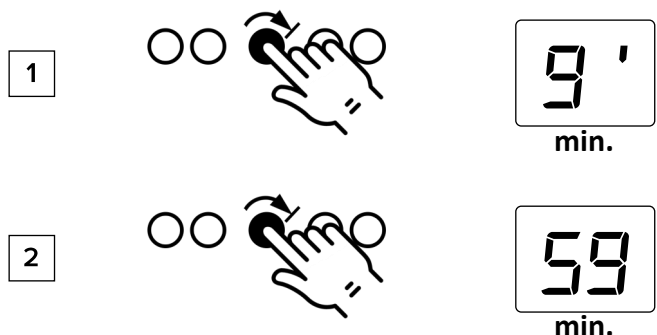
Ställa in fettfiltertimer

1. Vrid vredet till höger tills det stannar. Timern kommer sättas på 10 minuter och aktiveras. Symbolen för fettfiltertimern kommer att lysa min.

2. Fettfiltertimern på 60 minuter aktiveras genom att vrida vredet igen.

3. Funktionen avaktiveras genom att vrida vredet ytterligare en gång.

Fläkthastigheten kan enkelt justeras när fettfiltertimern är aktiverad.



4.18.3 EFTERGÅNGSTIMER

Fläktmotorn bör fortsätta gå i ytterligare 10-20 minuter varje gång hällen har använts för matlagning. När fläkten slås av efter användning så sätts en eftergångstimer på låg hastighet igång automatiskt. Detta garanterar bästa funktion och avlägsnande av lukt. Vid användande av recirkulationsfilter bör eftergångskörning ske i 10-60 minuter för att på bästa sätt få bort matlukten.

När fläkten slås på igen kan luktmolekylerna som finns kvar i filtret i sällsynta fall reagera med ånga och börja lukta igen. Denna lukt kommer att försvinna med tiden med kontinuerlig användning.

! VIKTIGT: När frånluftsläget är i drift, måste ventilationen vara tillräcklig för att luftfuktigheten ska avlägsnas.

5. RENGÖRING OCH VÅRD

- Slå av hällen och låt den svalna innan rengöring.
- Rengör aldrig hällen med en ångtvätt eller liknande apparat!
- Se till att försiktigt torka över AV/PÅ-knappen vid rengöring. Hällen kan annars sättas på av misstag!

5.1 GLASKERAMIKHÄLLEN

⚠ VIKTIGT: Använd aldrig aggressiva rengöringsmedel eller slipande rengöringsmedel.

Rengöring efter användning

Rengör alltid hela hällen när den har använts. Använd en fuktig trasa och lite diskmedel vid rengöring. Torka sedan av med en ren och torr trasa för att säkerställa att det inte finns något diskmedel kvar på hällens yta.

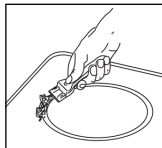
Veckovis rengöring

Rengör hela hällen ordentligt med rengöringsmedel avsedda för glaskeramikhällar. Följ tillverkarens instruktioner noga. Var noggrann med att få bort allt rengöringsmedel då detta kan bli "frätande" vid uppvärmning och skada/färga hällens yta.

5.2 SÄRSKILD RENGÖRING

Kraftig smuts och fläckar kan enklast tas bort när hällen fortfarande är något varm. Använd kommersiella rengöringsmedel för att rengöra hällen. Torka av ordentligt.

Mat som har kokat över tas bort med en våt trasa. Sedan tas resten bort med en speciell glasskrapa för glaskeramikhällar. Rengör och torka av ordentligt.



Bränt socker och smält plast måste tas bort omedelbart när det fortfarande är varmt. Använd en glasskrapa avsedd för glaskeramikhällar. Rengör och torka av ordentligt.

Sandkorn, t.ex. efter att man skalat potatis/tvättat sallad kan repa hällens yta när du flyttar kokkärl.

Förändringar i färgen på hällen. Färgförändringar är restprodukter som har bränts in i ytan. Detta påverkar inte funktionen eller hållfastheten i det keramiska glaset.

Glänsande fläckar kan uppstå när basen av kokkärlet gnuggar på ytan av hällen, särskilt vid grytor med aluminiumbotten eller när olämpliga rengöringsmedel används. Prova upprepad rengöring för att dämpa fläckarna vilka oftast kommer att avta med tiden.

6. OM PROBLEM UPPSTÅR

Ingrepp och reparationer på anordningen kan vara livsfarligt eftersom de kan resultera i elektriska stötar eller kortslutning. Reparationer och service ska utföras av en kvalificerad servicetekniker. Felaktigt reparationsarbete kan orsaka personskada eller skador på apparaten.

📘 NOTERA: Om din apparat verkar fungera som det är tänkt, kontrollera om du kan åtgärda problemet själv genom att läsa instruktionsboken för apparaten.

⚠ VIKTIGT: Du kan åtgärda vissa problem själv. De beskrivs här nedan. Om den enkla felsökningen/återställningen inte fungerar, kontakta kundtjänst eller en elektriker!

Kan du inte aktivera din induktionshäll?

- Är säkringen/proppen hel?
- Är hällen ansluten till elnätet?
- Är barnlåset aktiverat? (I så fall visar displayen ett "L".)
- Är tangenterna, svepfältet eller andra knappar fria från smuts/fukt eller i kontakt med ett metallföremål (kokkärl o.s.v.)?
- Använder du lämpliga kokkärl för induktionshäll? Se avsnittet om grytor för induktionshällar (4.6.).

Symbolen blinkar en tidsbegränsad kontinuerlig signal ljuder

Mat som har kokat över, grytor eller andra objekt har kontakt med hällens knappar. Rengör ytan eller ta bort objektet. Kvittera symbolen genom att trycka på samma knappen eller växla hällen av och på.

Felkod E2 visas

Den elektroniska enheten är för varm. Kontrollera installationen av hällen. Kontrollera att det finns tillräckligt effektiv ventilation. Se avsnittet "4.5. Hällens överhettningsskydd".

Felkod E8 visas

Fel på vänster eller höger kylfläkt till elektroniken. Ventilationsöppningen till elektronikfläkten är blockerad eller så är fläkten defekt (se undersidan av hällen så att inte något blockerar luften). Kontrollera installationen av hällen. Kontrollera att det finns tillräckligt effektiv ventilation.

Felkod U400 visas

Hällen har blivit felaktigt ansluten. Kontrollerna kommer att stängas av efter 1 sekund och en ljudsignal kommer att höras. Koppla om apparaten till korrekt strömtillförsel.

Felkod ERxx eller Ex visas

Apparaten har upptäckt ett tekniskt fel. Ring kundtjänst.

Lampan för kokkärlsavkänning tänds

En kokzon är påslagen, men först när ett lämpligt kokkärl är placerat på kokzonen kommer strömmen till kokzonen att slås på.

Kokkärlsavkänningen visas fortfarande trots att ett kokkärl är placerat på hällen

Kokkärlet är olämpligt för induktionshällar eller så är kärlet för litet.

Ljud från köksredskap

Helt normalt, men om man väljer ickemagnetiska redskap i trä eller plast så slipper man detta.

Kylfläkten går fortfarande efter det att hällen stängts av?

Detta är normalt eftersom den elektroniska enheten kyls ner.

Klickande/sprakande ljud från hällen

Det är helt normalt att det uppkommer ljud, men de kan bli mindre om man tokar av hällen och undersidan av kokkärlet så att eventuellt skräp/damm försvinner.

Hällen har sprickor eller flisor i glaset

⚠ VARNING FÖR ELCHOCK! Det finns en risk för elektriska stötar om glaset på hällen blivit skadat, sprickor, flisor eller likande. **Stäng omedelbart av apparaten!** Koppla bort säkringen omedelbart och ring kundtjänst.

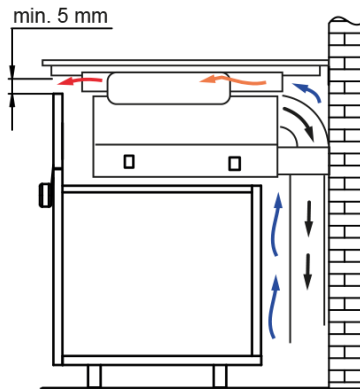
7. INSTRUKTIONER FÖR MONTERING

7.1. SÄKERHETSANVISNINGAR FÖR MONTÖRER

- Faner, lim och plast ytor av omgivande möbler måste vara temperaturrensistenta (minst 75° C). Om ytor eller material inte är tillräckligt effektivt värmetåliga kan de bli deformerade.
- Säkerställ att alla elektriska anslutningar är säkert isolerade när du installerar hällen.
- Täcklister mellan väggen och bänkskivan bakom hällen som är gjorda av massivt trä är tillåtna så länge minsta godkända avstånd uppfyllts, se figur på nästa sida.
- Minsta godkända avstånd från urtag i bänkskiva till inrebaksida skåp är 50 mm för att rören ska få plats. Se figur på nästa sida.
- För installation direkt bredvid ett högskåp, måste ett säkerhetsavstånd på minst 50 mm säkerställas. Ytan av högskåpet bör utrustas med värmebeständigt material. För att underlätta vid service och installation bör avståndet vara minst 300 mm..
- Förpackningsmaterial (plast, frigolit o.s.v.) måste hållas utom räckhåll för barn då dessa delar är potentiellt farliga och kan orsaka kvävning!

7.2. VENTILATION

- Induktionshällens elektronik är utrustad med en kylfläkt som styrs automatiskt. När induktionshällen används intensivt, ökar fläktens hastighet. När elektroniken har svalnat tillräckligt kommer fläkten att minska i hastighet.
- Tillse att det finns möjlighet till ventilation i installationen så att luften kan cirkulera fritt under hällen.
- Om effektnivån för en kokzon automatiskt höjs eller sänks är det troligt att kylsystemet inte lyckas kyla elektroniken tillräckligt effektivt. För att öka ventilationen kan man t.ex. ta bort övre främre stödregeln i skåpet för att få en luftspalt i skåpets övre framsida. En spalt på 5 mm skulle räcka, även baksidan eller hål till närliggande skåp kan hjälpa luftcirkulationen.



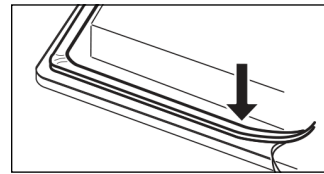
7.3. INSTALLATION

VIKTIGT:

- Undvik överdriven värmeutveckling underifrån t.ex. från en ugn.
- Induktionshällen får inte användas när pyrolysgöroing sker i en inbyggd ugn.
- Vid installation av apparaten ovanpå en låda är det viktigt att säkerställa att inga långa objekt lagras i lådan eftersom dessa kan böjas på undersidan av hällen och förhindra att lådan kan öppnas.
- Om en hylla/låda installeras under hällen måste det finnas ett avstånd på minst 20 mm på undersidan av kokhällen för att säkerställa att är hällen har tillräcklig ventilation.
- Hällen bör inte installeras ovanför kylskåp, frysar, diskmaskiner, tvättmaskiner eller torktumlare.
- För att undvika brandrisk, kontrollera att inga lättantändliga föremål finns direkt bredvid eller under ytan. Tänk också på föremål som kan deformeras av värme från hällen.

Tätningstätt till hällen

Innan installation ska den medföljande tätningstätt tejpas fast på undersidan av hällen.



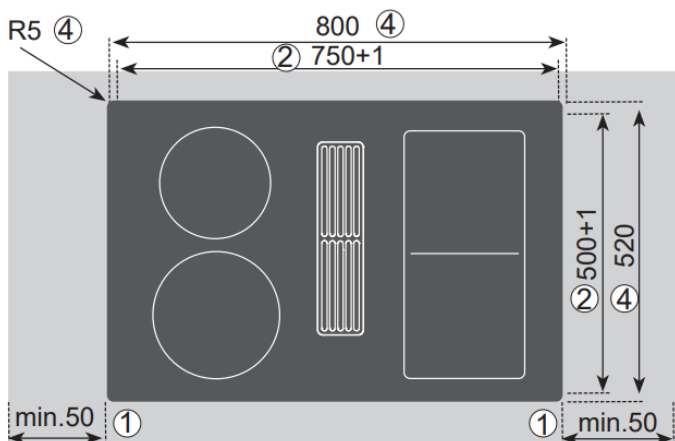
- Denna list hjälper till att hålla vätskor borta från att tränga in mellan kanten av hällen och bänkskivan eller mellan hällen och väggen så att inte vätska kommer i kontakt med hällens elektronik.
- När du installerar en spis i en ojämn bänkskiva, tex. kakel eller liknande, täta då även kanten runt hällen med tätningssmassa eller liknande.
- Hällen får under inga omständigheter limmas fast med silikon eller annat lim som går ner under hällen! Detta gör det omöjligt att lyfta ur hällen vid ett senare tillfälle utan att skada den! En tunn tätande sträng runt om får användas.

Infälld installation

Använd bra utrustning för att få urfräsningen plan och exakt. Urtaget i bänkskivan måste också vara rätt. Täta alla kanter runt om för att förhindra att fukt tränger in. En snedvridning/ojämnheter i bänkskivan kan få hällens glas att spricka.

7.4 UTANPÅLIGGANDE MONTERING

Mått anges i millimeter.

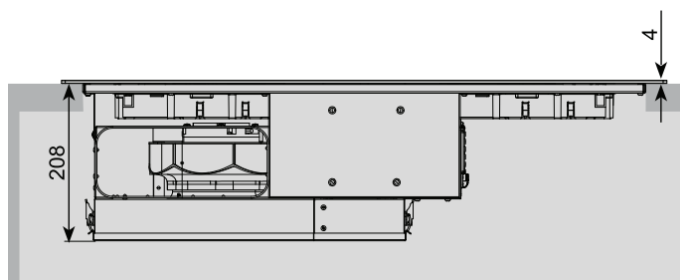


Lyft i hällen och justera den till önskat läge.

Tejpa på gummlist på kanten av undersidan av glaset så att inte silikon/ tätningssmassa kan tränga in under kanten.

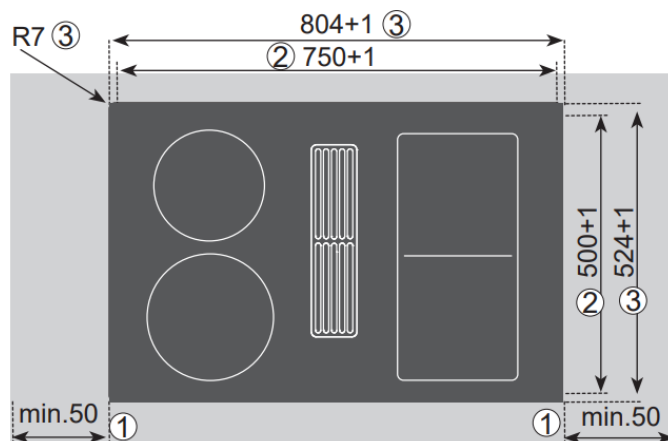
- ① Minsta avstånd till intilliggande väggar
- ② Håltagningsmått
- ③ Uträsningssmått
- ④ Yttermått på hällen

⚠ VIKTIGT: Lägg i hällen försiktigt och rakt. Vilar hällen på ena sidan av glaset kan det spricka!



7.5 INFÄLLD MONTERING

Mått anges i millimeter.



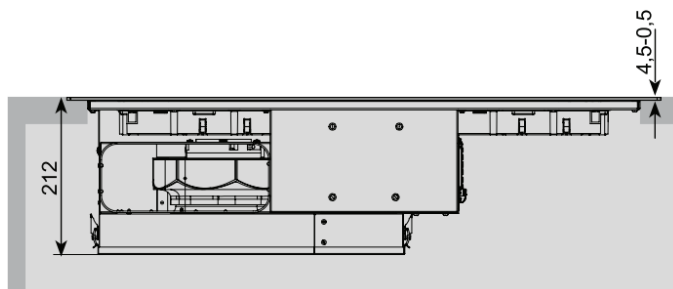
Täta kanten med värmebeständig tätning (silikon) runt hällen för ett snyggare resultat och för att förhindra att fukt tränger in under kanten.

Placera hällen i bänkskivan utan något lim och rikta in det. Använd shims om det behövs.

Fyll mellanrummet mellan hällen och bänkskivan med värmebeständigt silikonlim.

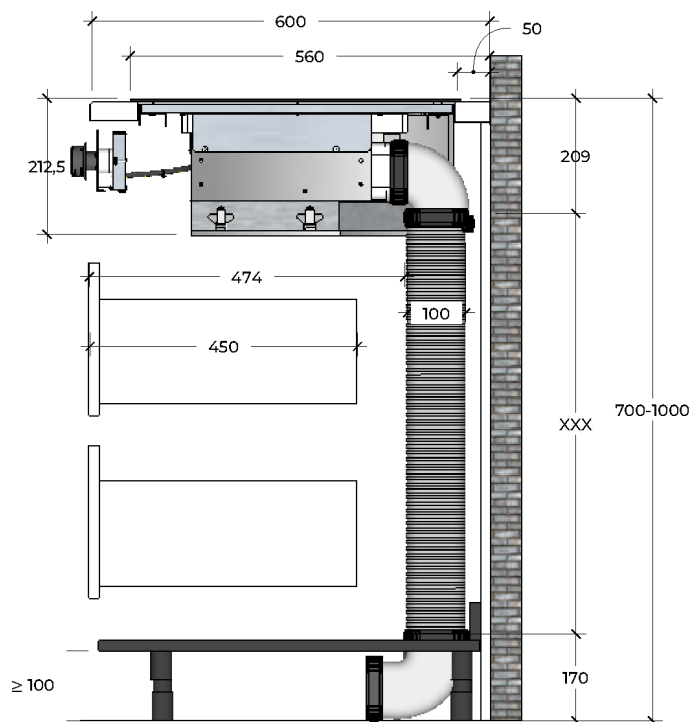
⚠ VIKTIGT: Silikonlim får inte komma under stödytan på hällen. Om detta inträffar kommer det inte att vara det möjligt att ta bort hällen igen i ett senare skede.

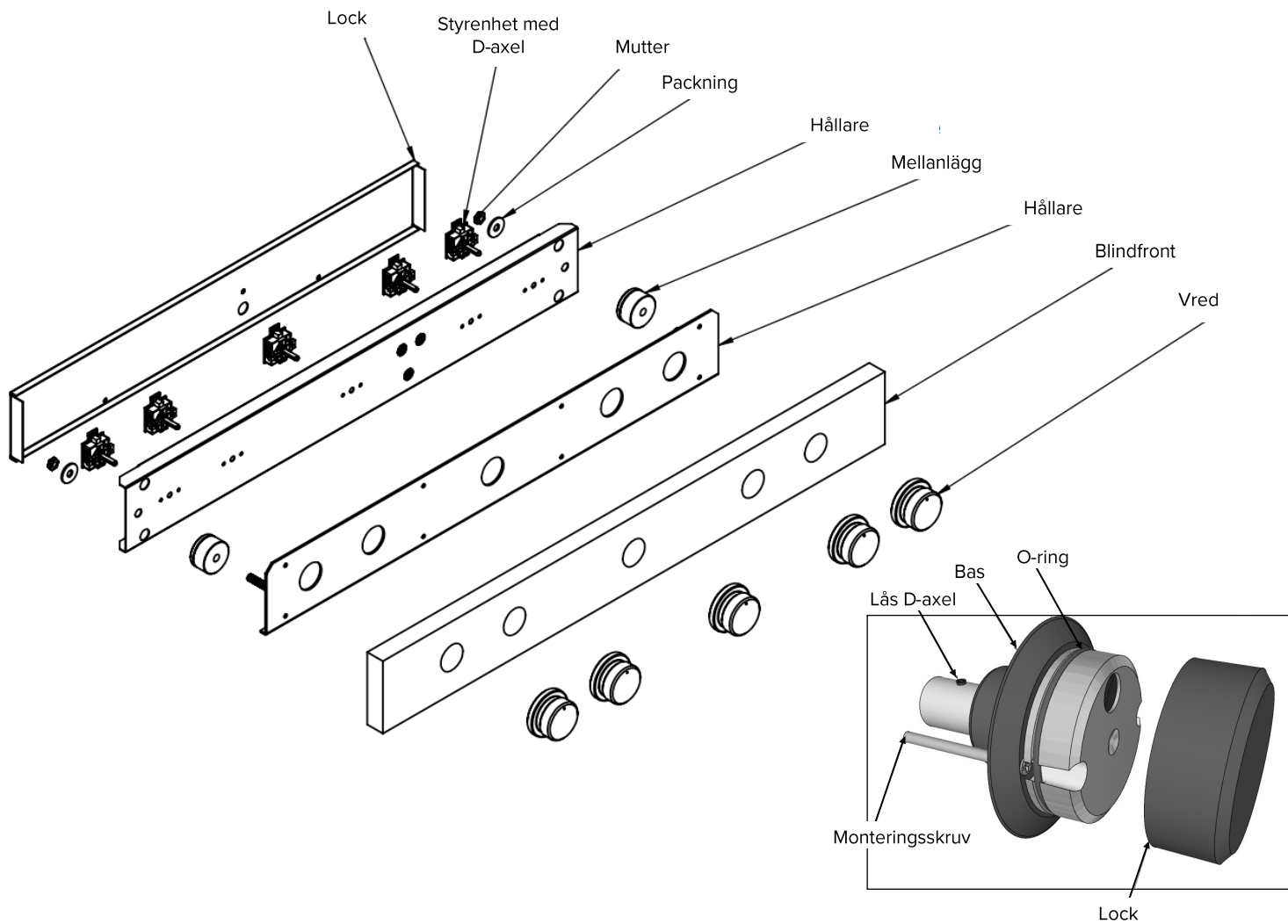
Inget ansvar tas för eventuella skador som uppstår till följd av underlåtenhet att följa dessa instruktioner.



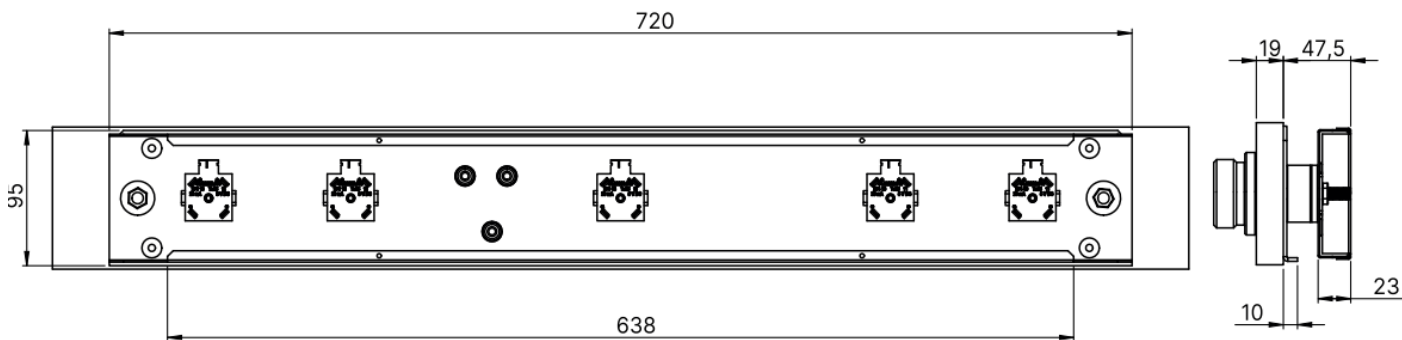
7.6 INSTALLATION AV FLÄKTMOTOR

- Produkten får endast anslutas av en kvalificerad tekniker som följer lokala föreskrifter. Detsamma gäller för ventilationskanalen - den som installerar ansvarar för att det är tätt och rätt genomfört.
 - Elanslutningen skall utföras av en behörig elektriker som ansvarar för att produkten är rätt installerad mot elnätet och uppfyller gällande elinstallationsföreskrifter.
 - Spisfläkten kan antingen vara kopplad som frånluft eller recirkulation (kolfilter/plasmafilter).
 - Vid frånluft leds luften från hällens fläktmotor ut via en ventilationstrumma avsedd för detta ändamål eller genom väggen i byggnaden. Vid vägggenomföring måste gällande regler uppfyllas med brandskyddspjäll osv. Stäm av oklarheter angående brandskydd med en sotningsmästare.
 - Utgående luft får inte anslutas till en befintlig rökkanal som redan är i drift.
 - Är huset utrustat med ett förbränningsvärmesystem (pellets, olja, ved, osv) måste man tillse att det finns tillräckligt med tilluft i fastigheten. Annars kan det finnas risk för koldioxidförgiftning när köksfläkten används. Säker drift innebär att det finns så bra tilluft att undertrycket i huset inte ökar med mer än 0,04 mbar (4 Pa).
 - Alla frånluftsror måste vara godkända för gällande brandskyddsregler.
 - Kontrollera att apparatens röranslutningar och elanslutningar inte understiger rekommenderade minsta dimensioner.
 - Vid recirkulation får inte luftrörens bredd understiga 150 mm eller motsvarande area i en rektangulär kanal. Alla ventilationsrör ska vara så korta och så raka som möjligt. Böjar ska vara så mjuka som möjligt för att inte ge ett onödigt tryckfall.
 - Använd aldrig rör med en diameter mindre än 150 mm.
 - Vid recirkulation måste ett avluftningsgaller eller likande användas i sockeln för att luften ska kunna komma tillbaka till rummet utan onödigt mottryck.
 - Vid installation av apparaten, kontrollera att alla delar i systemet fortfarande är tillgängliga när köket har installerats helt.
 - I vissa fall behöver skåpets justerbara fötter flyttas för att inte motor eller rörssystem ska ta i.
- i NOTERA:** Vid användning av recirkulation (kolfilter eller plasmafilter) måste ventilationen i huset vara tillräcklig för att klara av att ventiler bort luftfuktigheten som bildats under matlagningen.

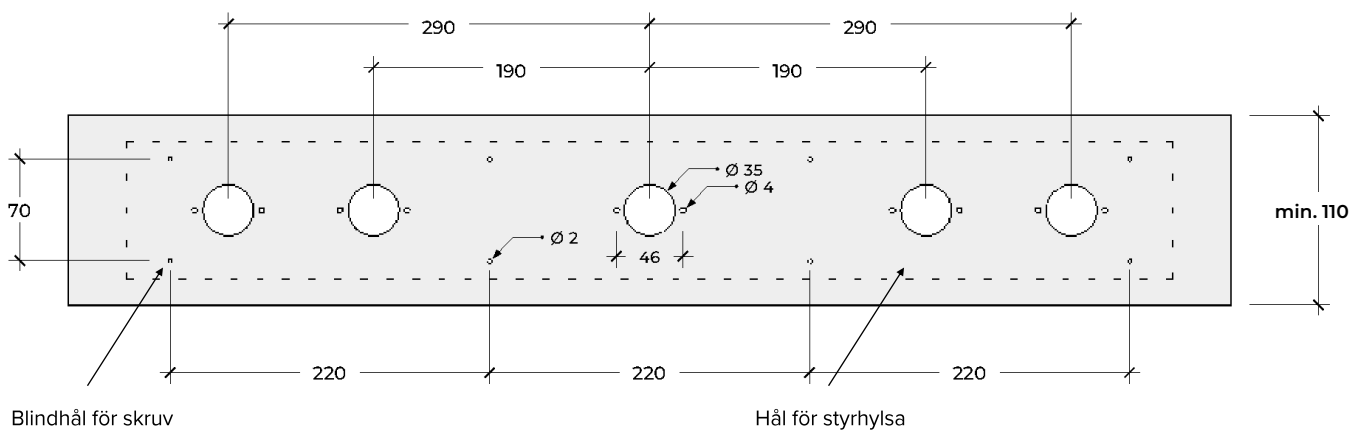




FRONTVY HÅLLARE

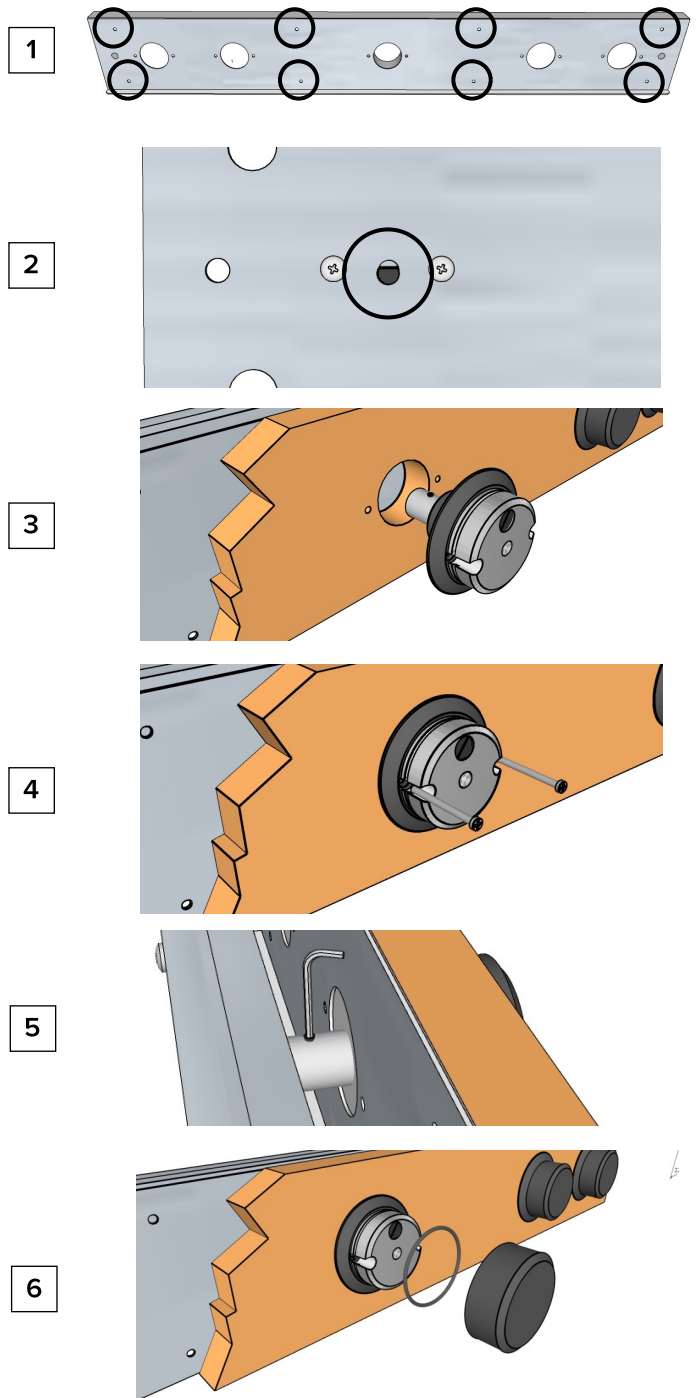


FRONTVY BLINDFRONT




7.7 MONTERING VRED

1. Montera fast hållaren med kontrollenhet på baksidan av den förberedda blindfronten med de medföljande 8 skruvarna.
2. Alla D-axlar på styrenheter ska stå med den plana sidan upp (som en båt).
3. Montera dit vredets bas och kolla så att låsskruven når in på D-axeln. Anpassa annars djupet genom att ta bort en del av mellanlägget (vit plast). **Notera att basen inte får ta emot i botten mot hållaren.**
4. Skruva sedan fast basen med två M3-skruvar.
5. Dra åt låsskruven mot D-axeln.
6. Kräng över O-ringens på basens vred, fukta denna med såpa eller vatten för att enklare kunna trycka på vredets lock. Klicka på locket.



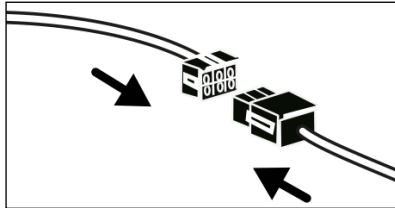
7.8 6-POLIG FLÄTKOPPLING

	<p>VARNING!</p> <p>Risk för elektriska stötar</p> <p>Fläktkontakten måste kopplas i före nätanslutning!</p> <p>Apparaten måste vara bortkopplad från nätanslutningen innan plugghållaren öppnas. Apparaten får bara nätanslutas när kontakterna anslutits.</p> <p>Hällen får endast sättas på när fläktanslutningskontakten har anslutits och plugghållaren är stängd.</p>
---	--


Tillvägagångssätt

Anslut de två 6-poliga kontakterna för fläktanslutning.

Öppna plugghållaren på hällens 6-poliga kontakt (fläkt) och fäst den 6-poliga fläktkontakten (e) tills den är helt inkopplad.



7.7 ANSLUTNING FÖNSTERKONTAKT/RELÄKONTAKT

	<p>VARNING FÖR ELCHOCK!</p> <p>RISK FÖR DÖDLIG SKADA!</p> <p>Elektriska komponenter finns installerade nära denna symbol. Luckor och liknande med detta tecken får endast avlägsnas av en behörig elektriker.</p>
---	---

Var uppmärksam! Reläanslutningen kan vara strömförande. Personskada kan uppstå på grund av elektrisk stöt! Koppla ifrån hällen från strömförsörjningen innan du ansluter växlingsystemet.

Den elektriska anslutningen ska utföras av en behörig elektriker som är behörig att utföra sådant arbete!

Anvisningarna under 7.9 Elanslutning måste vara följdas!

Anslutning fönsterkontakt (A)

Spänning 16V DC; max. 2 W DC

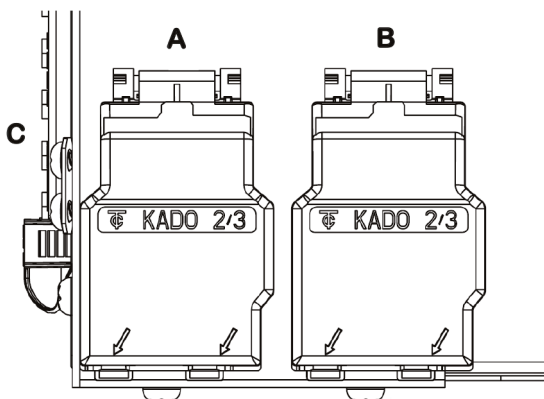
Endast godkända fönsterkontaktbrytare med potentialfri kontakt får anslutas till kontaktslingan. Kontakten måste vara stängd när fönstret är öppet!

Reläanslutning (B)


Omkopplingskapacitet max. 240V, 4A

Potentialfri reläkontakt

Nätuttag (C)



7.10 ELEKTRISK INSTALLATION

	<p>VARNING FÖR ELCHOCK!</p> <p>RISK FÖR DÖDLIG SKADA!</p> <p>Elektriska komponenter finns installerade nära denna symbol. Luckor och liknande med detta tecken får endast avlägsnas av en behörig elektriker.</p>
---	---

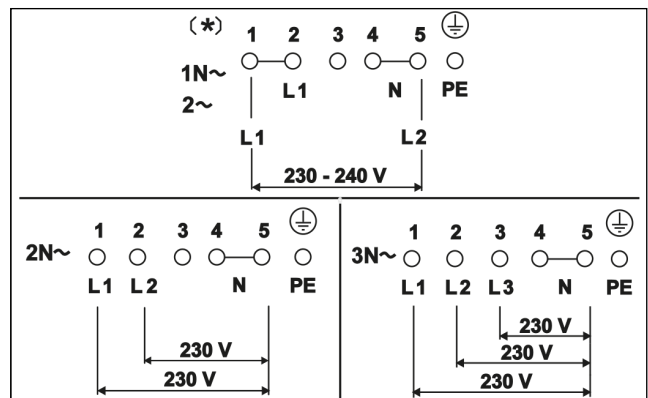
- Den elektriska installationen måste utföras av en behörig elektriker och enligt gällande stadgar och regler.
- Lagstadgade föreskrifter och specifikationer utfärdade av det lokala strömförsörjningsföretaget måste följas strikt.
- Kontrollera att den lokala nätspänningen är densamma som spänningen på klassificeringsetiketten.
- Apparaten måste vara ansluten genom säkring (och ev. annan frångiljare) med en öppning på minst 3 mm så att det på ett säkert sätt går att skilja hällen från elmatningen vid t.ex. service.
- Skyddsjorden ska vara längre än de övriga matartrådarna. Om ett dragavlastningsfel inträffar så att kabeln tycks bort ska skyddsjorden lossna sist.
- Ta bort överflödiga kabel.
- Kontrollera att den lokala nätspänningen är densamma som spänningen på klassificeringsetiketten.
- Fullt skydd mot oavsiktlig kontakt måste säkerställas på installationen.
- Notera! Felaktig anslutning kan resultera i att styrelektroniken förstörs.
- Apparaten är endast godkänd för fast installation.

Strömförsörjning

Nätspänning: 380-415V 2N~, 50/60Hz

Komponent märkspänning: 220-240V

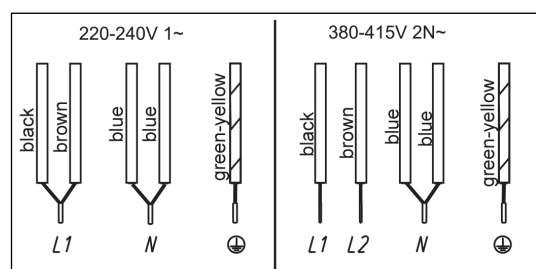
Elanslutningar: 6-polig anslutning



Nätkabel tillgänglig från fabrik

- Hällen är utrustad med en temperaturresistent anslutningskabel från fabriken.
- Anslutning till elnätet utförs enligt kopplingschema.
- Om matarkabeln till hällen skadas måste denna bytas ut av en behörig elektriker eller kvalificerad servicetekniker.

Elektriska anslutningar



8. TEKNISK DATA

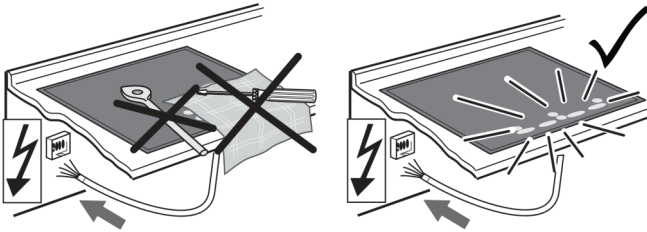
Hällens dimensioner höjd/bredd/djup (mm)	212 x 800 x 520
Kokzoner 1 x induktionszon (Ø cm / kW) 1 x induktionszon (Ø cm / kW) 2 x induktionszon (Ø cm / kW) Bryggfunktion (kW)	21 / 2,3 / 37,7* 18 / 1,85 / 3,0* 19 x 22 / 2,1 / 3,7* 3,7
Fläkt (kW)	0,168
Häll (kW)	7,2

*När power boost-funktionen är aktiverad.

9. UPPSTART AV HÄLLEN

Torka av hällen med en svamp med diskmedel och torka sedan av med en torr trasa. När hällen slås på för första gången görs ett funktionstest av kontrollerna.

⚠ VIKTIGT: Inga föremål får ligga ovanpå hällen och ha kontakt med kontrollerna när hällen kopplas in.



10. MILJÖ OCH AVFALLSHANTERING

10.1 URKOPPLING AV APPARATEN

Apparaten ska tas ur drift när dess nyttjandeperioden har tagit slut.

- Koppla ur säkringen till hällen i husets säkringscentral för att förhindra risk för elektriska stötar.
- Koppla ur hällen, och de tillhörande delarna som inte längre skall användas, och lämna in till en återvinningscentral.

10.2 FÖRPACKNINGSMATERIAL

Vänligen lämna in förpackningsmaterial (papper och plast) på närmaste returstation. Frigolit räknas som brännbart. Återvinning av emballage sparar på resurser och skär ner på avfall.

10.3 KASSERING AV GAMLA APPARATER



Återvinningssymbolen på produkten eller på dess förpackning anger att produkten inte får hanteras som hushållsavfall. Istället måste det lämnas in på lämpligt insamlingsställe för återvinning av elektrisk och elektronisk utrustning.

Genom att säkerställa att denna produkt bortskaffas på rätt sätt hjälper du till att skydda miljön och människors hälsa, vilka annars skulle kunna skadas genom olämpligt bortskaffande av denna produkt.

För mer detaljerad information om återvinning av denna produkt, kontakta din kommuns renhållningsavdelning eller din återvinningscentral.

