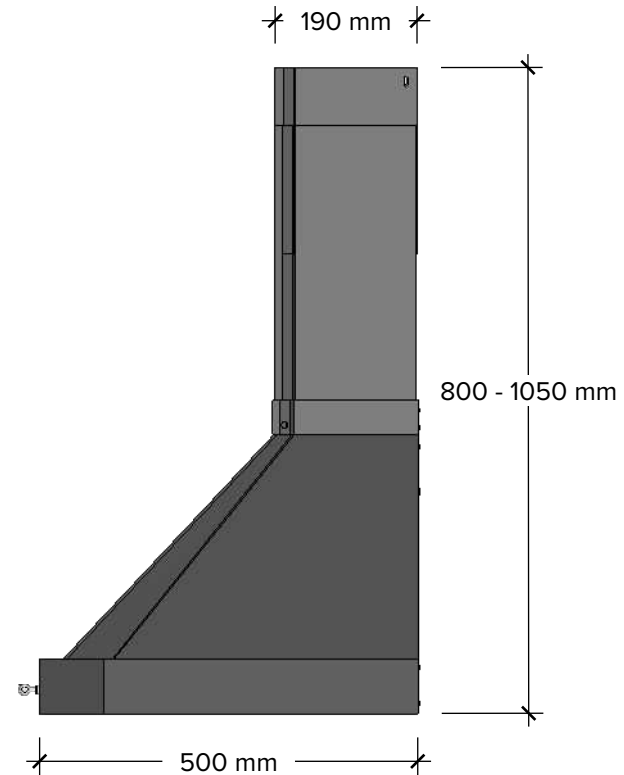
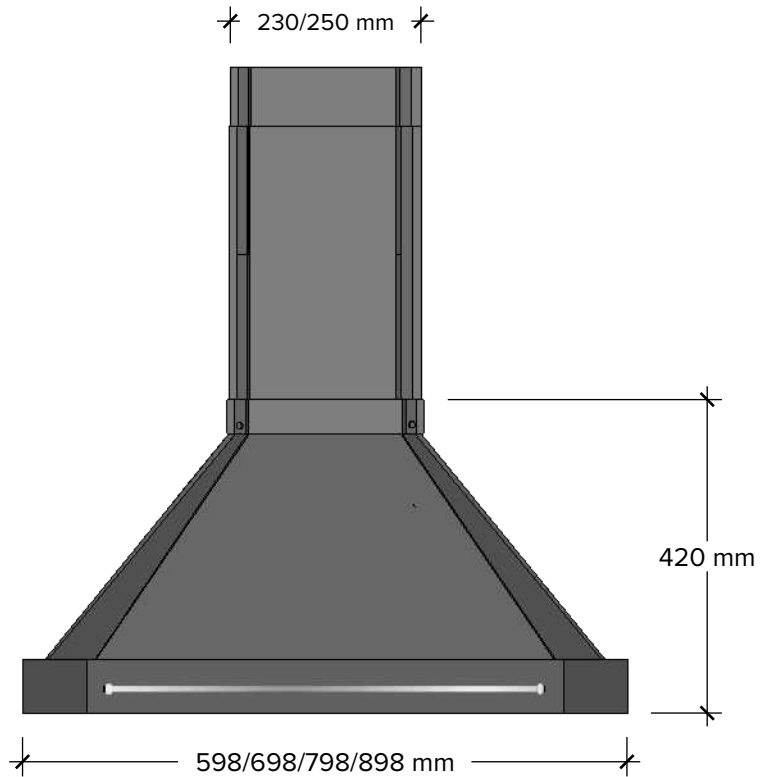


FRAMSIDA/FORSIDE/ETUOSA/FRONT

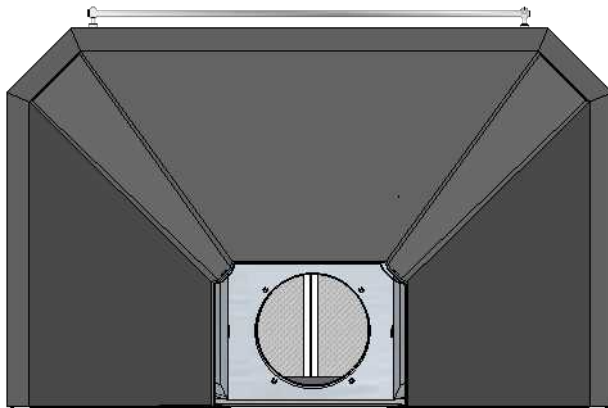
HÖGERSIDA/HØYRE SIDE/OIKEALLA/RIGHT SIDE



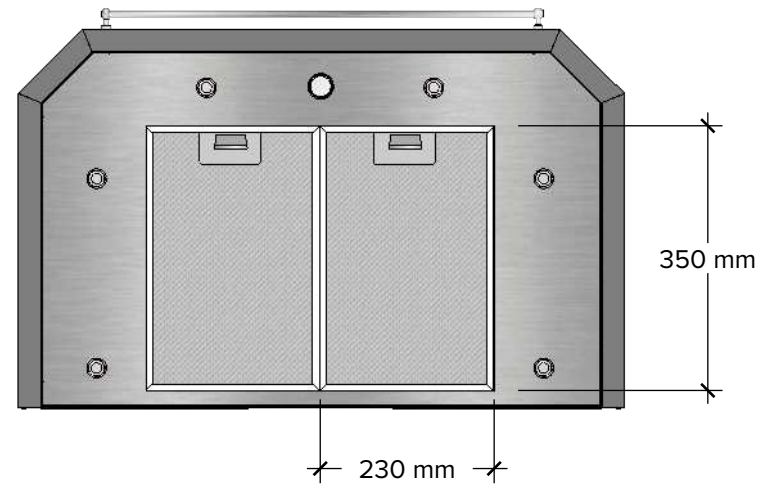
Vid 60/70 cm bred kupa är skorstenen 230 mm bred
 Ved 60/70 cm bred vifte er skorsteinen 230 mm bred
 60/70 cm liesituuletin poistoputki on 230 mm leveä
 At 60/70 cm wide hood, the chimney is 230 mm wide

Vid 80/90 cm bred kupa är skorstenen 250 mm bred
 Ved 80/90 cm bred vifte er skorsteinen 250 mm bred
 80/90 cm liesituuletin poistoputki on 250 mm leveä
 At 80/90 cm wide hood, the chimney is 250 mm wide

OVANSIDA/TOPP/YLÄKOTELOSSA/TOP



UNDERSIDA/UNDERSIDE/POHJAAN/UNDERSIDE



Undersidan är upphöjd ca. 3 cm i kupan för bättre osupptagning
Undersiden er hevet ca. 3 cm i viften for bedre bsorpsjon
Alaosa on kohotettu n. 3 cm pesässä parempaan imeytymiseen
The underside is raised approx. 3 cm in the kitchen fan for better absorption