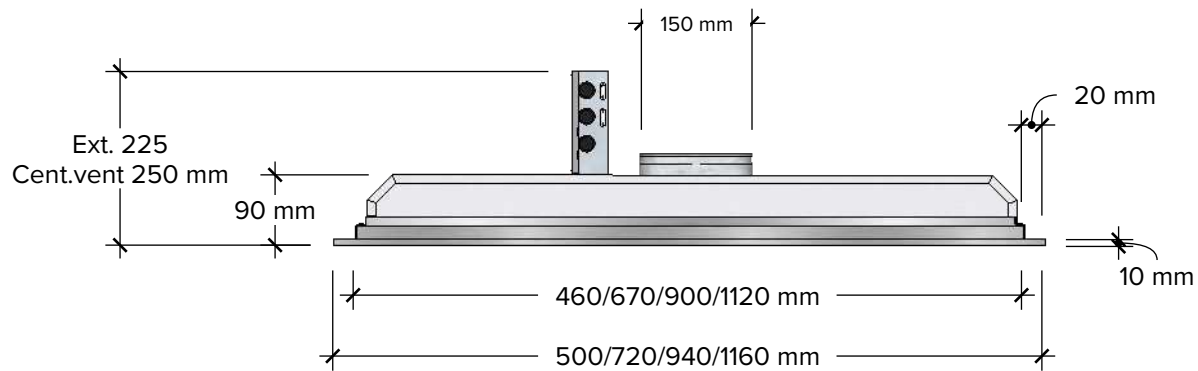


# ENIGMA

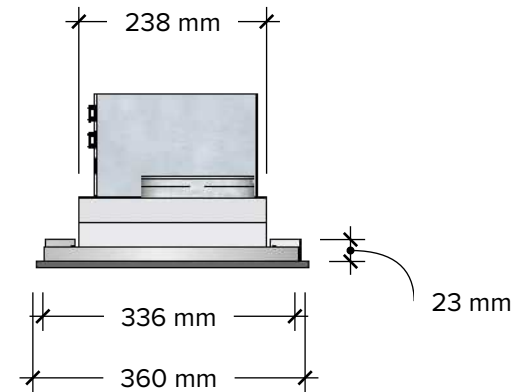
INBYGGNAD/SISÄÄNRAKENNETUT/INNBYGGNING/BUILT-IN

Extern motor och centralventilation  
 Ekstern motor og sentralventilasjon  
 Ulkoinen moottori ja keskusilmanvaihto  
 External motor and centralized ventilation

## FRAMSIDA/FORSIDE/ETUOSA/FRONT



## HÖGERSIDA/HØYRE SIDE/OIKEALLA/RIGHT SIDE

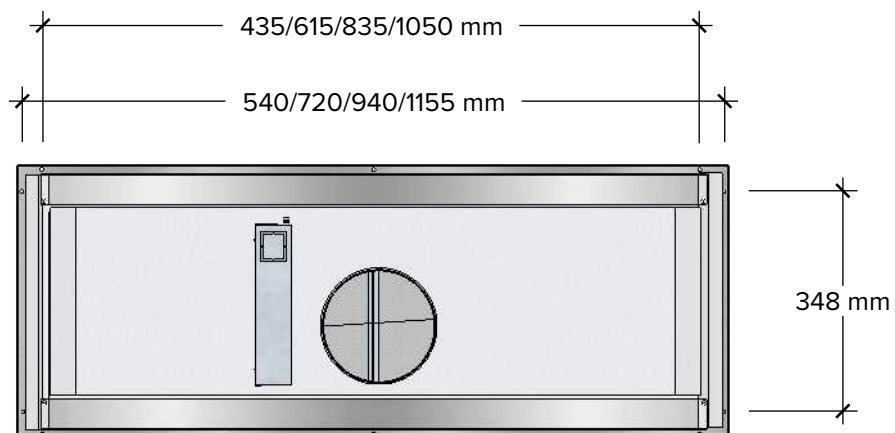


# ENIGMA

INBYGGNAD/SISÄÄNRAKENNETUT/INNBYGGNING/BUILT-IN

Extern motor och centralventilation  
Ekstern motor og sentralventilasjon  
Ulkoinen moottori ja keskusilmanvaihto  
External motor and centralized ventilation

## OVANSIDA/TOPP/YLÄKOTELOSSA/TOP



## UNDERSIDA/UNDERSIDE/POHJAAN/UNDERSIDE

