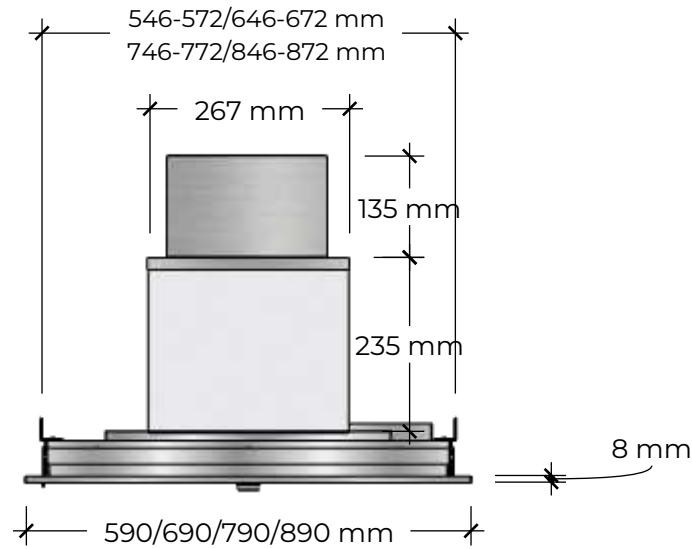
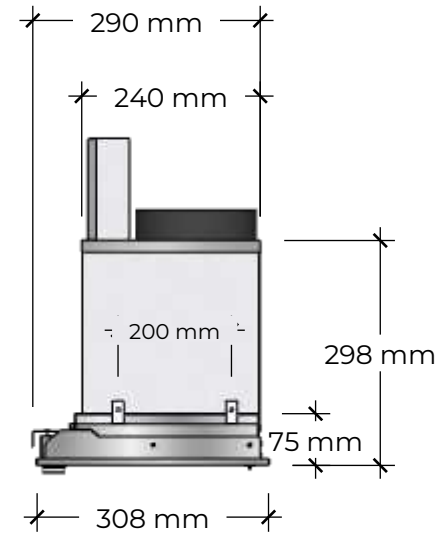


FRAMSIDA/FORSIDE/ETUOSA/FRONT



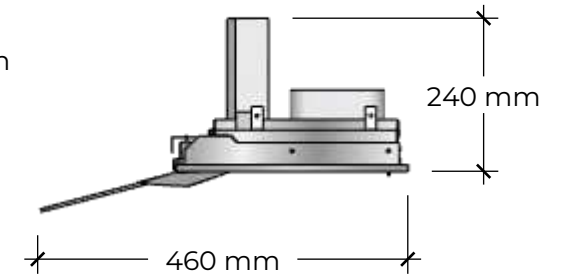
HÖGERSIDA/HØYRE SIDE/OIKEALLA/RIGHT SIDE

Mått med infälld glasskiva
Mål med innfelt glassplate
Mitat upotettu lasikansi
Dimensions with recessed glass top



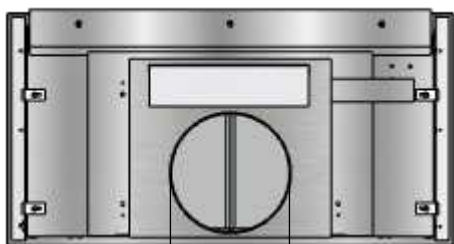
EXTERN MOTOR OCH CENTRALVENTILATION
EKSTERN MOTOR OG SENTRALVENTILASJON
ULKAINEN MOOTTORI JA KESKUSILMANVAIHTO
EXTERNAL MOTOR AND CENTRALIZED VENTILATION

Mått med utfälld glasskiva
Mål med nedbrettet glassplate
Mitat taitetun lasikannen kanssa
Dimensions with folded glass top



Revision:	1.0
Datum:	2024-07-03

OVANSIDA/TOPP/YLÄKOTELOSSA/TOP

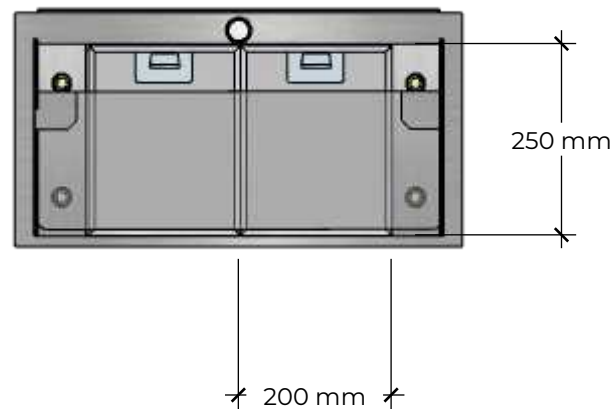


Standard och Extern: 150 mm
 Centralventilation och Assist: 125 mm
 Standard og Ekstern: 150 mm
 Sentralventilasjon og Assist: 125 mm

Vakiomalli ja Ulkoinen: 150 mm
 Keskusilmanvaihto ja Assist: 125 mm

Standard and External: 150 mm
 Centralized ventilation and Assist: 125 mm

UNDERSIDA/UNDERSIDE/POHJAAN/UNDERSIDE



Revision:	1.0
Datum:	2024-07-03