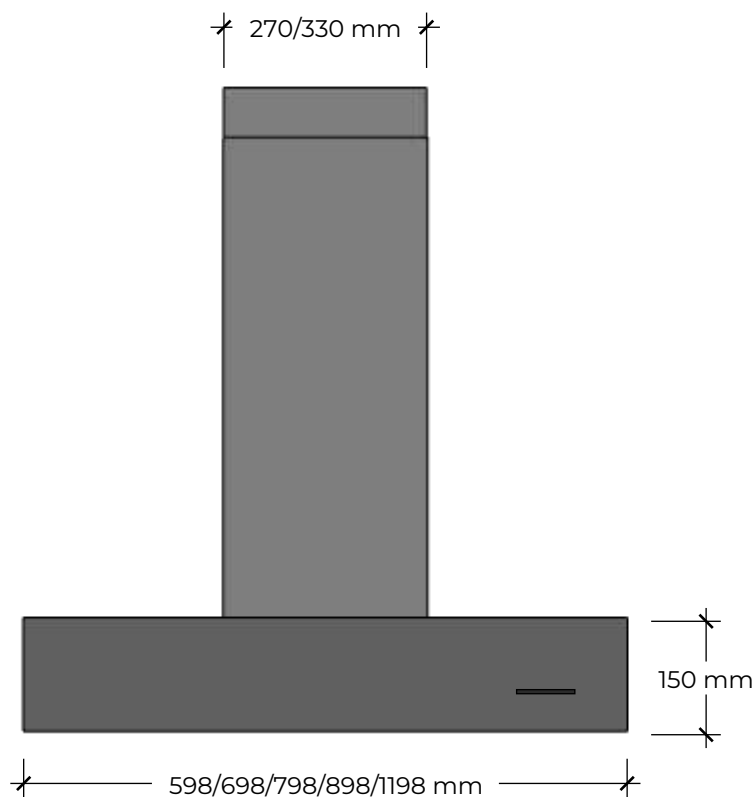
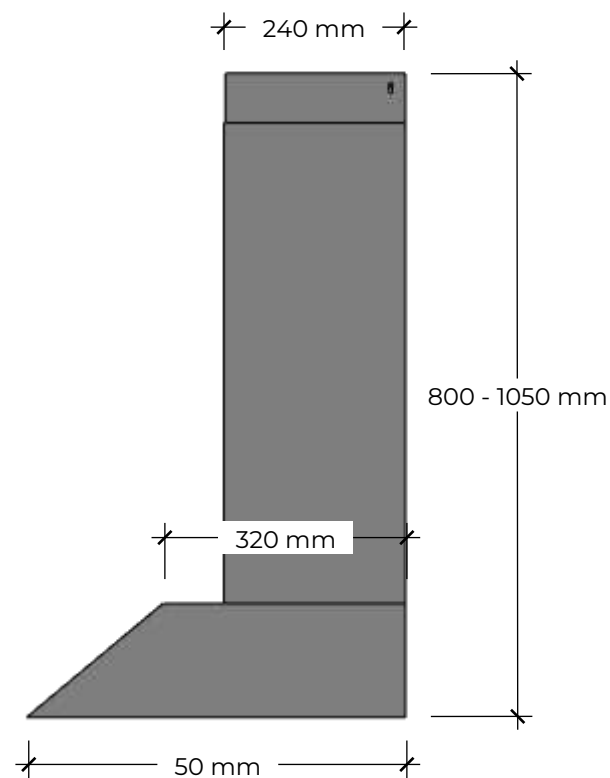


## FRAMSIDA/FORSIDE/ETUOSA/FRONT



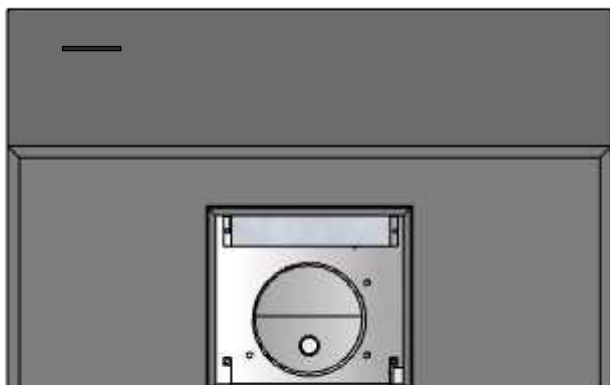
## HÖGERSIDA/HØYRE SIDE/OIKEALLA/RIGHT SIDE



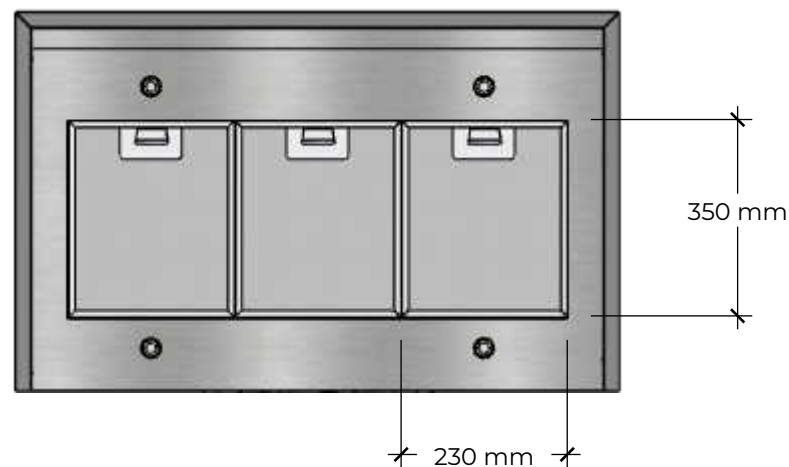
Vid 120 cm bred kupa är skorstenen 330 mm bred  
 Ved 120 cm bred vifte er skorsteinen 330 mm bred  
 120 cm liesituuletin poistoputki on 330 mm leveä  
 At 120 cm wide hood, the chimney is 330 mm wide

Revision:	1.0
Datum:	2024-06-19

## OVANSIDA/TOPP/YLÄKOTELOSSA/TOP



## UNDERSIDA/UNDERSIDE/POHJAAN/UNDERSIDE



Undersidan är upphöjd ca. 3 cm i kupan för bättre osupptagning  
 Undersiden er hevet ca. 3 cm i viften for bedre bsorpsjon  
 Alaosa on kohotettu n. 3 cm pesässä parempaan imeytymiseen  
 The underside is raised approx. 3 cm in the kitchen fan for better absorption

Revision:	1.0
Datum:	2024-06-19