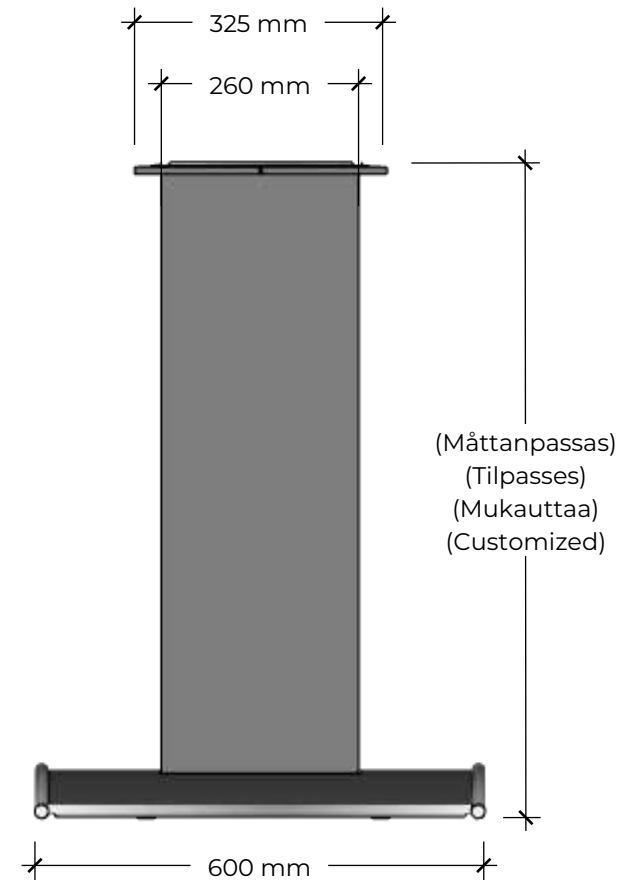
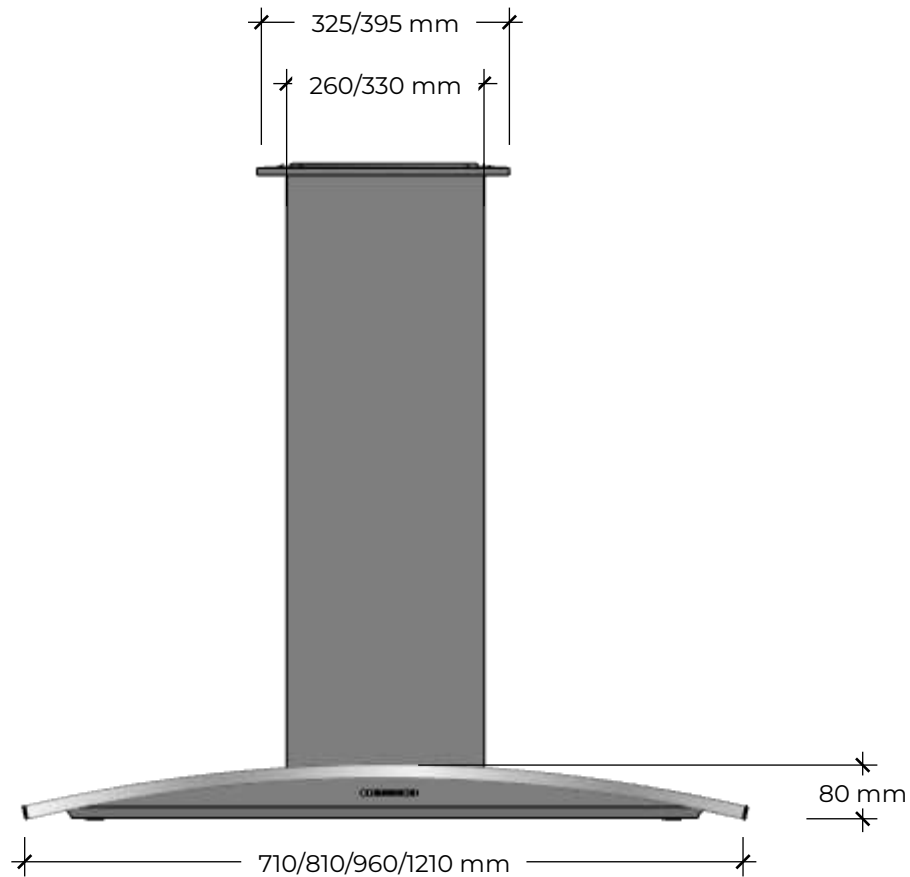


ARCAD

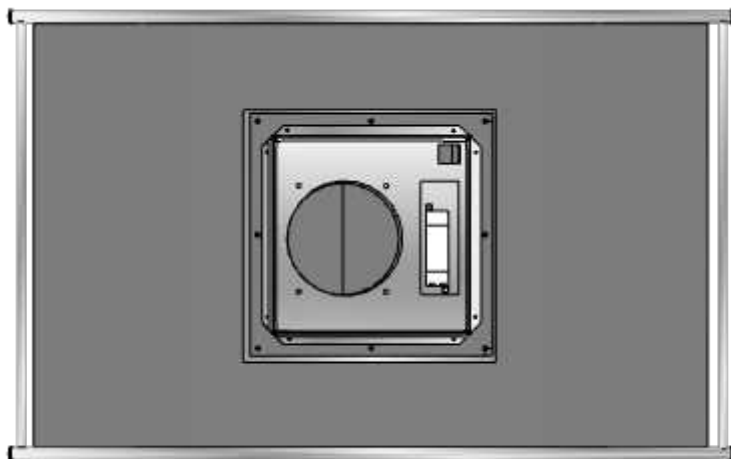
FRIHÄNGANDE/FRITTHENGENDE/VAPAASTI RIIPPUVA/ISLAND MOUNTED



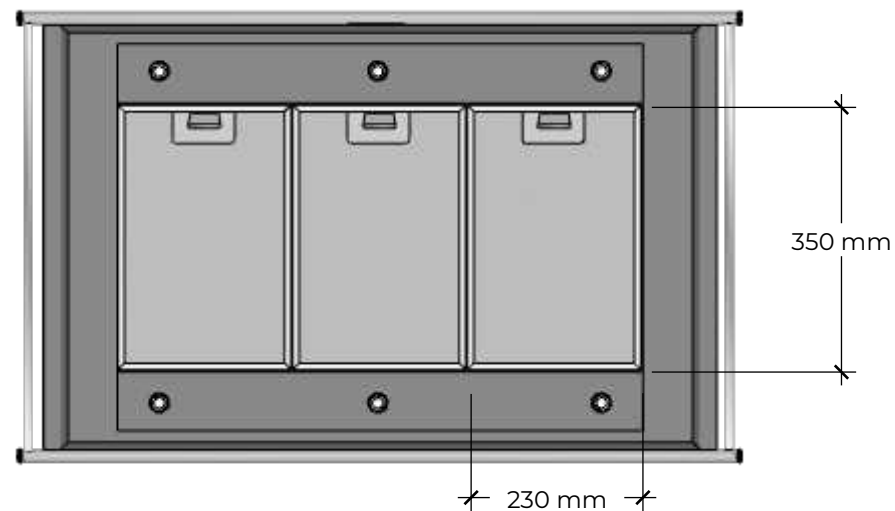
Vid 120 cm bred kupa är skorstenen 330 mm bred
Ved 120 cm bred vifte er skorsteinen 330 mm bred
120 cm liesituuletin poistoputki on 330 mm leveä
At 120 cm wide hood, the chimney is 330 mm wide

Revision:	1.0
Datum:	2024-07-03

OVANSIDA/TOPP/YLÄKOTELOSSA/TOP



UNDERSIDA/UNDERSIDE/POHJAAN/UNDERSIDE



Undersidan är upphöjd ca. 3 cm i kupan för bättre osupptagning
 Undersiden er hevet ca. 3 cm i viften for bedre bsorpsjon
 Alaosa on kohotettu n. 3 cm pesässä parempaan imeytymiseen
 The underside is raised approx. 3 cm in the kitchen fan for better absorption

Revision:	1.0
Datum:	2024-07-03