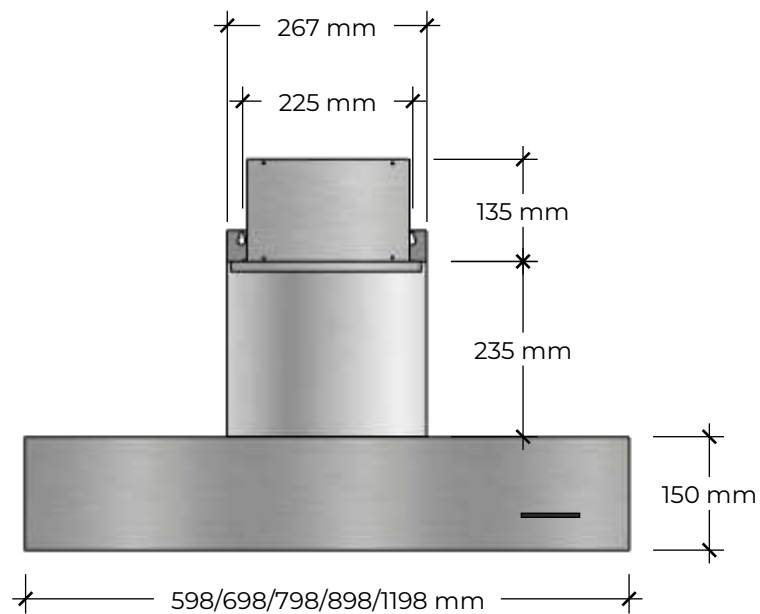
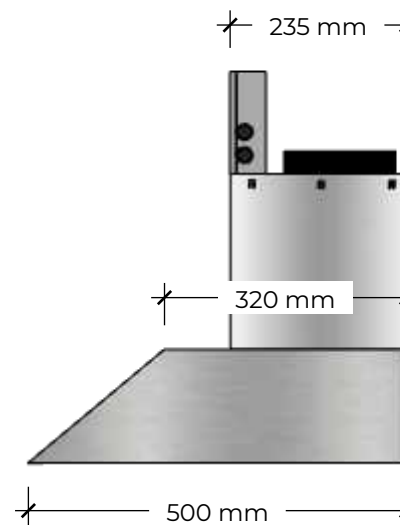


FRAMSIDA/FORSIDE/ETUOSA/FRONT

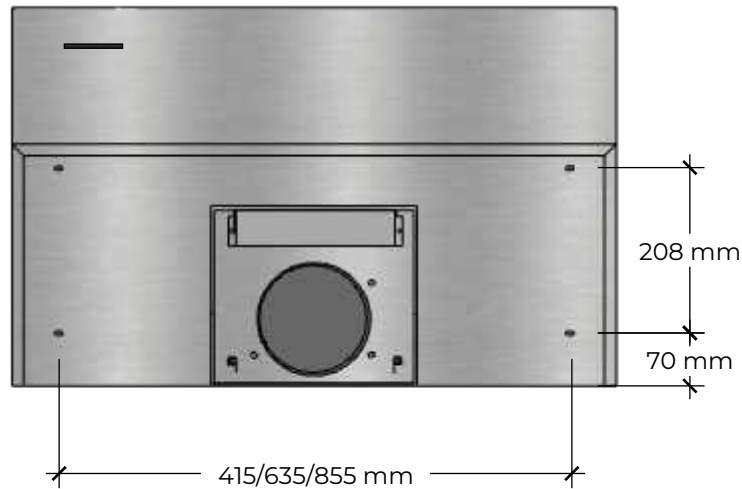


HÖGERSIDA/HØYRE SIDE/OIKEALLA/RIGHT SIDE

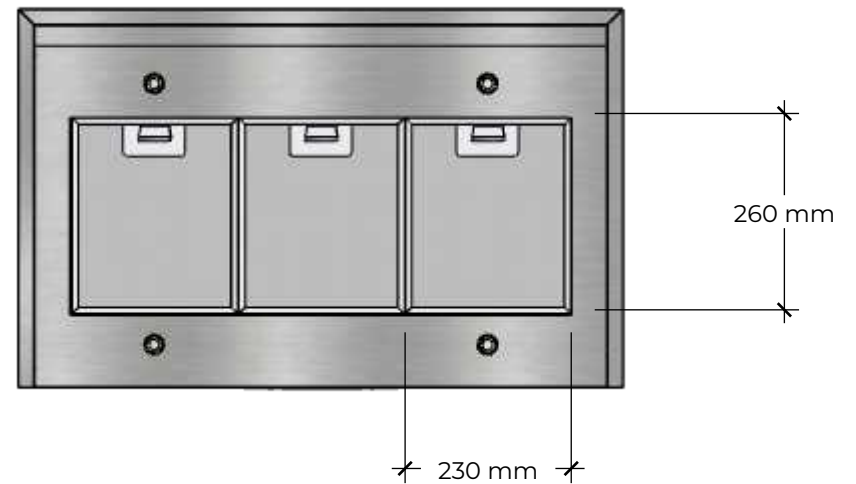


Revision:	1.0
Datum:	2024-06-19

OVANSIDA/TOPP/YLÄKOTELOSSA/TOP



UNDERSIDA/UNDERSIDE/POHJAAN/UNDERSIDE



Undersidan är upphöjd ca. 3 cm i kupan för bättre osupptagning
 Undersiden er hevet ca. 3 cm i viften for bedre bsorpsjon
 Alaosa on kohotettu n. 3 cm pesässä parempaan imeytymiseen
 The underside is raised approx. 3 cm in the kitchen fan for better absorption

Revision:	1.0
Datum:	2024-06-19