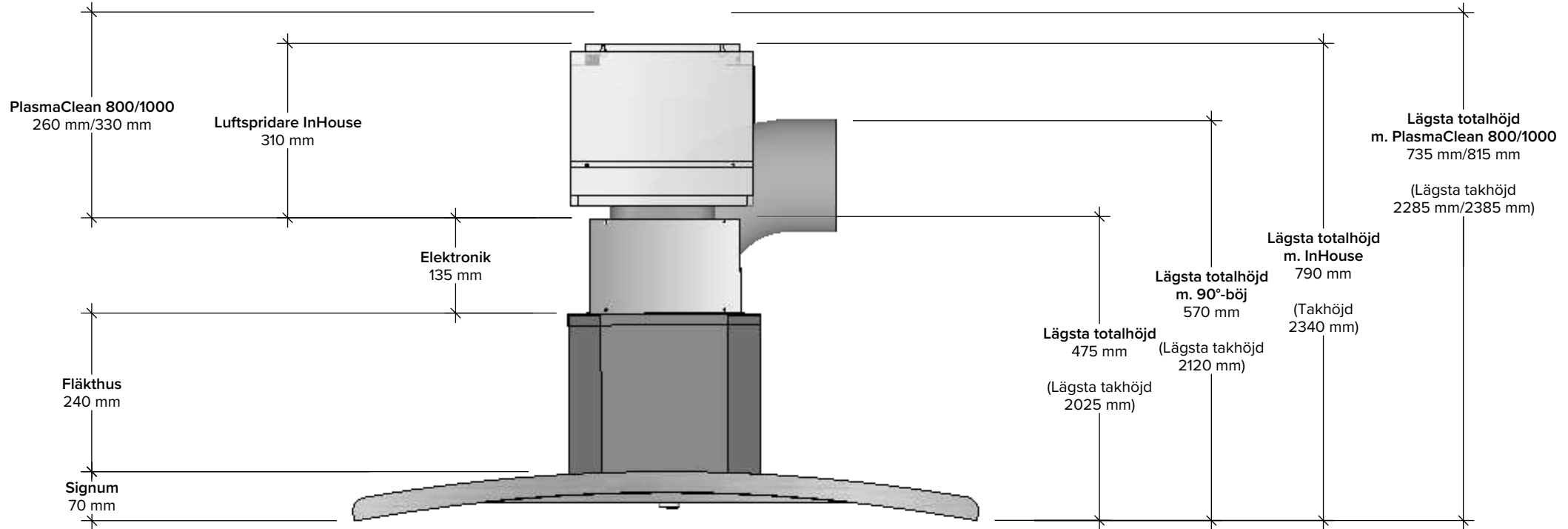


MÅTT/MÅL/MITATA/MEASURES

INSTALLATIONSMÅTT/INSTALLASJONSDIMENSJONER/ ASENNUSMITAT/INSTALLATION DIMENSIONS



| SE | NO | FI | EN |
|----------------------------------|------------------------------------|---|--------------------------------------|
| Luftspredare Inhouse | Luftdiffusor InHouse | Ilmanhajotin InHouse | Air diffuser InHouse |
| Elektronik | Elektronikk | Elektronikka | Electronics |
| Fläkthus | Viftehus | Tuulettimen kotelo | Fan housing |
| Lägsta totalhöjd | Laveste totalhøyde | Minimi kokonaiskorkeus | Lowest total height |
| Lägsta totalhöjd med 90°-böj | Laveste totalhøyde med 90°-bøye | Minimi kokonaiskorkeus kanssa 90° taivuta | Lowest total height with a 90° bend |
| Lägsta totalhöjd med InHouse | Laveste totalhøyde med InHouse | Minimi kokonaiskorkeus kanssa InHouse | Lowest total height with InHouse |
| Lägsta totalhöjd med PlasmaClean | Laveste totalhøyde med PlasmaClean | Minimi kokonaiskorkeus kanssa PlasmaClean | Lowest total height with PlasmaClean |
| Lägsta takhöjd | Minimum takhøyde | Pienin kattokorkeus | Minimum ceiling height |

| | |
|-----------|------------|
| Revision: | 2.0 |
| Datum: | 2025-04-04 |