

KOMPAKT

KRITISKA MÅTT/KRITISKE MÅL/TÄRKEÄT MITAT/CRITICAL DIMENSIONS

Vy ovanifrån. Mått anger hur mycket stosen går att flytta. Obs! Flytt av stos måste anges vid beställning.

Sett ovenfra. Mål indikerer hvor mye stuss kan flyttes. Merk! Bevegelse av stuss skal oppgis ved bestilling.

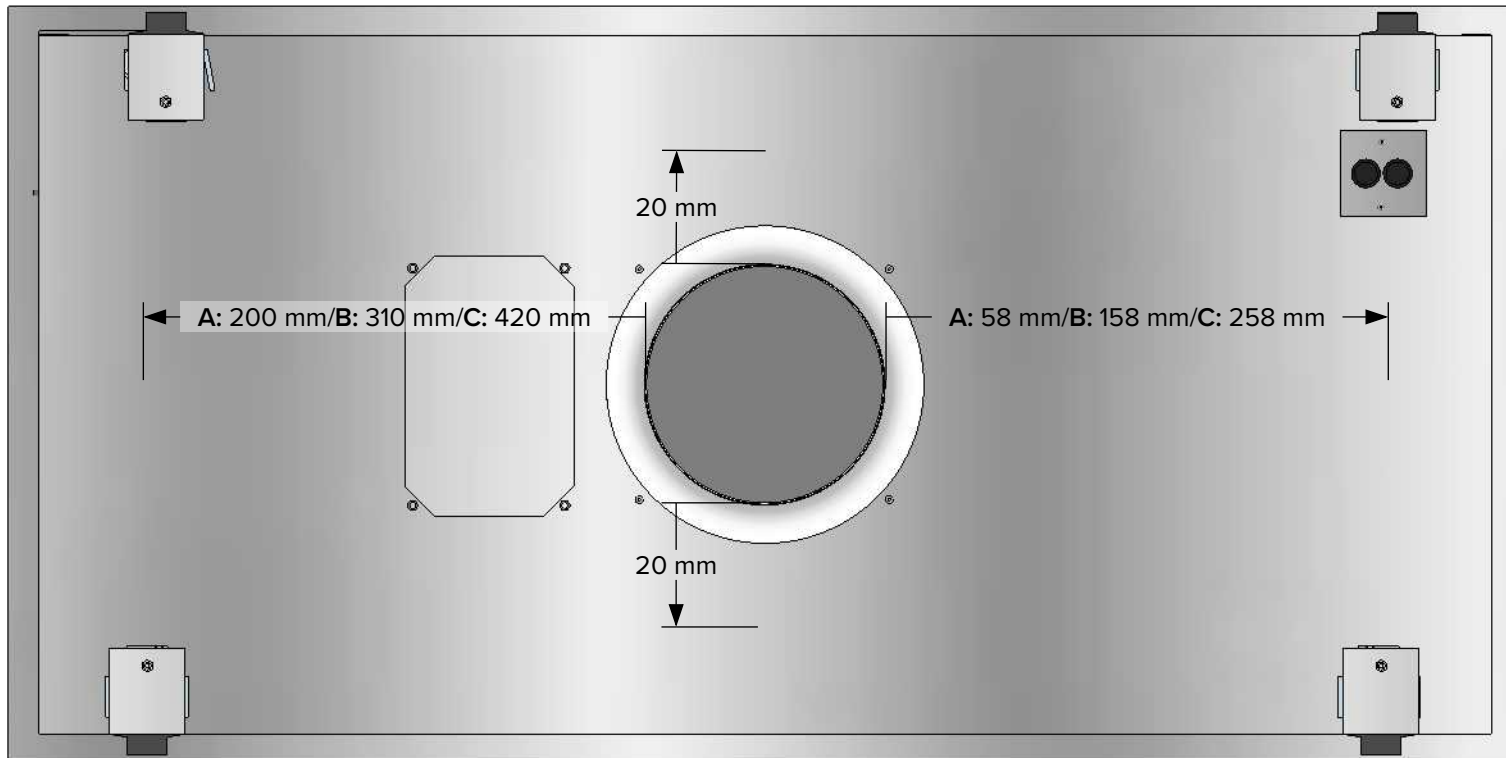
Näkymä ylhäältä. Mitat osoittavat kuinka paljon liitettä voidaan siirtää. Huomautus! Pistorasian liike on ilmoitettava tilauksen yhteydessä.

View from above. Dimensions indicate how much the socket can be moved. Note! Movement of socket must be stated when ordering.

| KOMPAKT | |
|---------|--------|
| A | 80 CM |
| B | 100 CM |
| C | 120 CM |

MÅTT/MÅL/MITATA/MEASURES

Baksida // Tilbake // Takaisin // Back



Framsida // Front // Edessä // Front